

Abdeckungen



Abdeckungen

MASSDEFINITIONEN	366
GRENZMASSE	366
BLECHSTÄRKEN	368
BÜGEL KOMPLETT	368
GEHRUNGEN (PRINZIP)	369
OFFENER STURZ	370
FASSADE	375

MASSDEFINITIONEN

HF: Höhe Frontblech
 LF: Länge Frontblech
 BU: Breite Untersicht
 LU: Länge Untersicht
 LF1G/LU1G: mit Gehrung links oder rechts
 LF2G/LU2G: mit Gehrung links und rechts

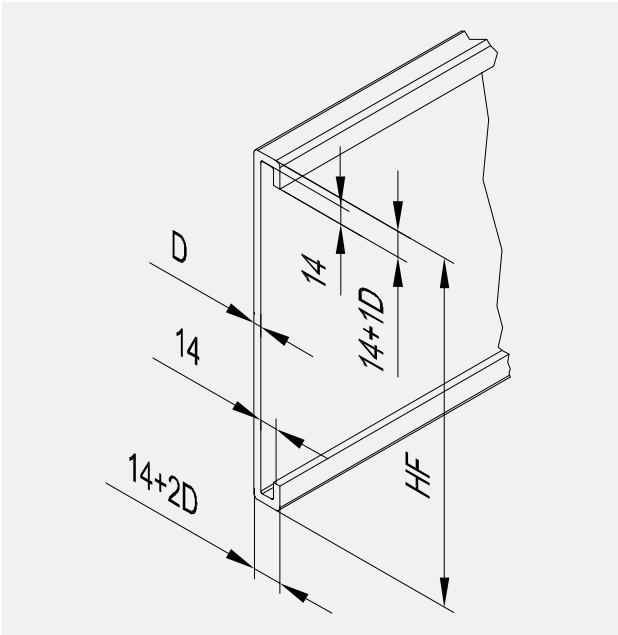
GRENZMASSE

Typ	Gehrung möglich	Eckverbindung möglich	HF min.	HF max.	LF min.	LF max.	BU min.	BU max.	LU min.	LU max.
1.1	●	●	160	500	200	4000				
1.3	●	●	165	500	200	4000				
1.4	-	-	160	400	200	4000				
1.5	●	●	50	200	200	3900				
1.6	●	●	100	500	200	4000				
1.7	●	●	160	500	200	4000	60	300	50	3700
2.1	-	-	50	400	100	4000				4000
3.1	●	●	160	500	100	3650	60	300	50	3700
4.1	●	●	160	500	100	3650	60	300	50	3700
5.1	●	●	160	500	200	3700				
5.2	●	●	160	500	100	3700				

Typ	Gehrung möglich	Eckverbindung möglich	HF min.	HF max.	LF min.	LF max.	BU min.	BU max.	LU min.	LU max.
						LF1G LF2G 4000				LU1G LU2G 4000
5.3	●	–	100	400	100	3780 3560				
5.4	●	–	100	400	100	4000 3780 3560				
6.1	●	●	160	500	200	4000 4000 4000	60	300	50	4000 3700 3400
6.2	●	●	160	500	200	4000 4000	60	300	50	4000 3700 3400
7.1	●	–					60	300	50	4000 3700 3400
7.2	●	–					17	140	50	4000 3940 3880
7.3	–	–					17	140	50	1500 1450 1400
8.1	●	●	160	500	100	4000 3650 3300				
8.2	●	●	160	500	100	4000 3650 3300				
8.3	●	–	160	500	100	4000 3650 3300				
9.1	●	–	200	500	200	4000 3836 3672				
9.2	●	–	100	500	100	4000 3550 3100				
9.3			160	500	200	4000 4000				
9.4	●	–	200	400	100	3836 3672				

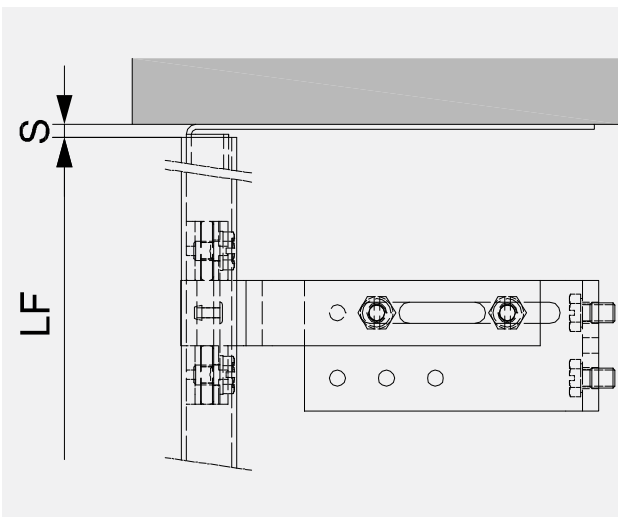
BLECHSTÄRKEN

Abbug U-förmig Frontbleche



- D**
- 1.5¹
- 2.0²

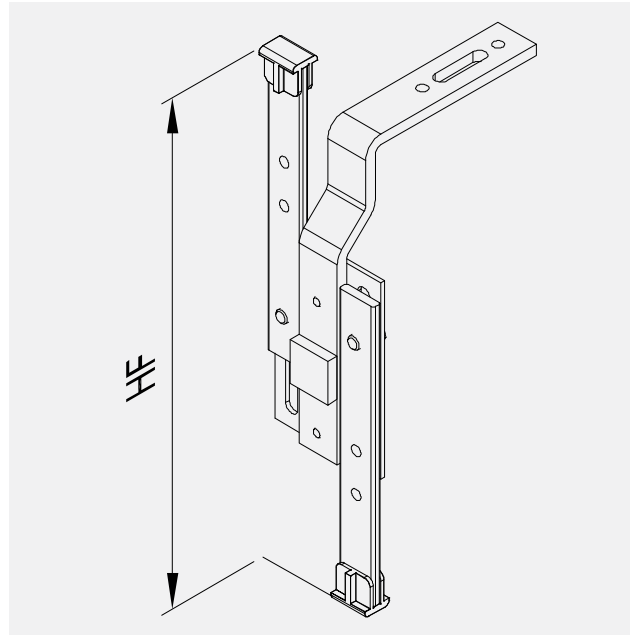
Reserve für Abschlussblech



- S**
- 2.0¹
- 3.0²

¹ Standard (innerhalb Grenzmassen)
² Ausserhalb Grenzmassen

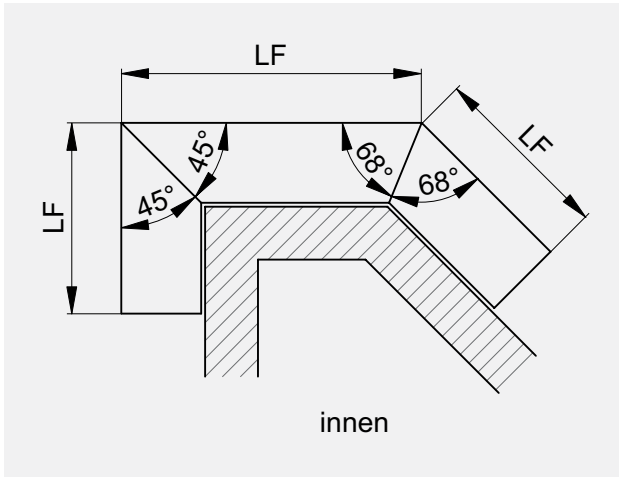
BÜGEL KOMPLETT



GEHRUNGEN (PRINZIP)

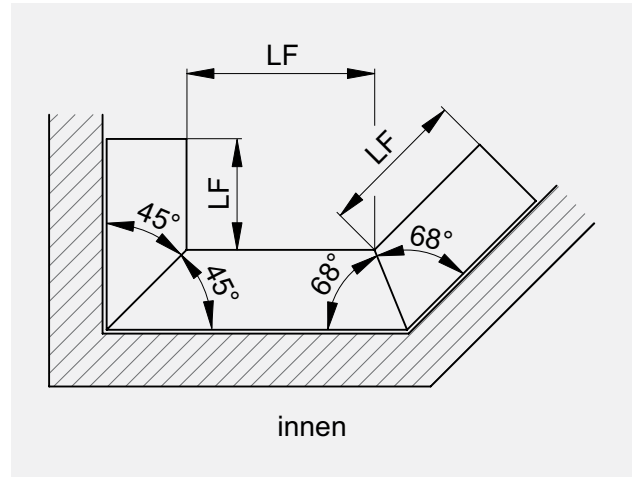
aussen

ausspringende Ecke von innen betrachtet
z.B. Typ 8.2



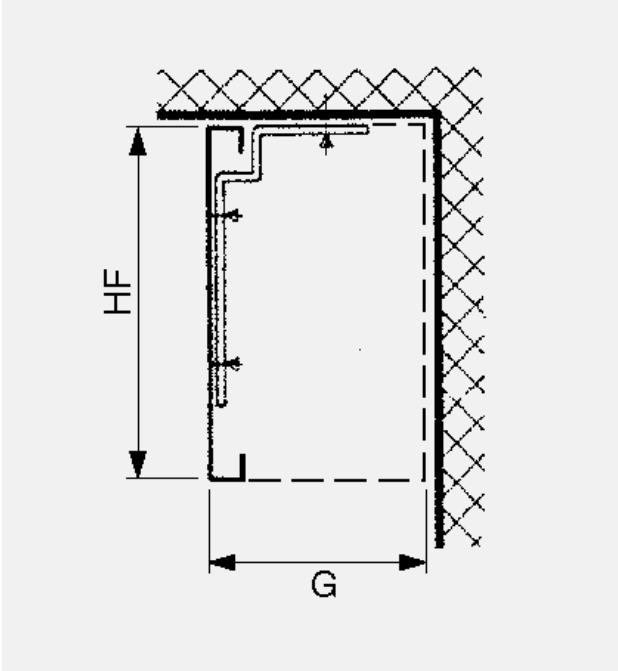
innen

einspringende Ecke von innen betrachtet
z.B. Typ 8.2

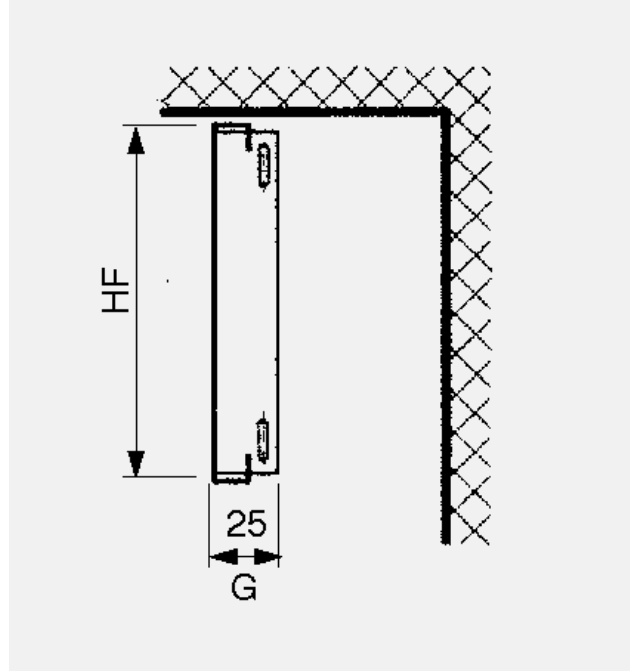


OFFENER STURZ

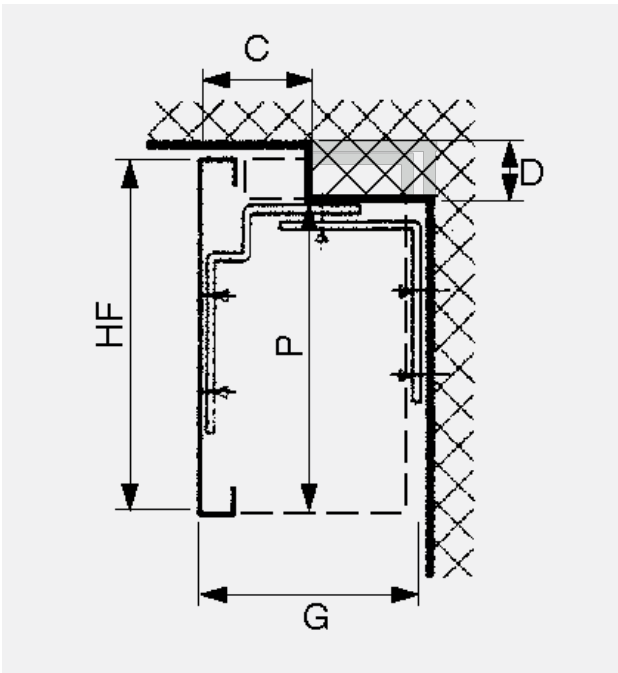
1.1
Gerade Abdeckung, Befestigung nach oben oder hinten



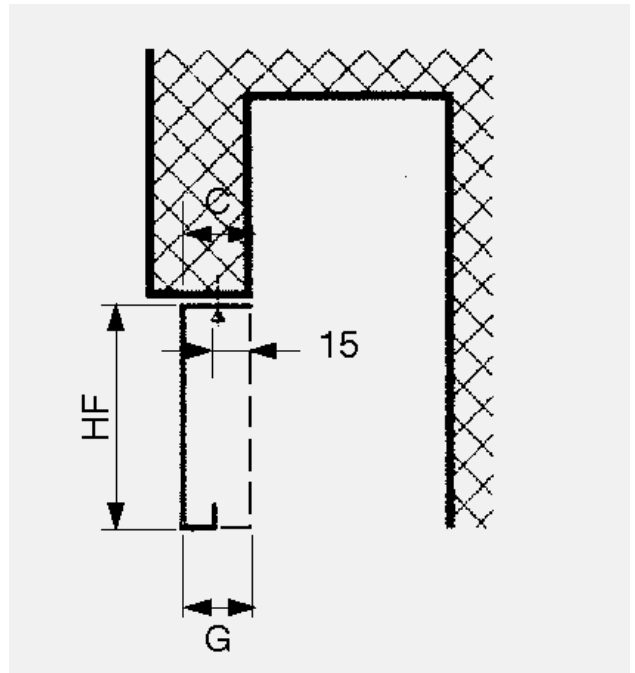
1.4
Gerade Abdeckung, ohne Bügel, Befestigung nur seitlich



1.3
Gerade Abdeckung, Befestigung nach hinten, Störpaket tiefer gesetzt

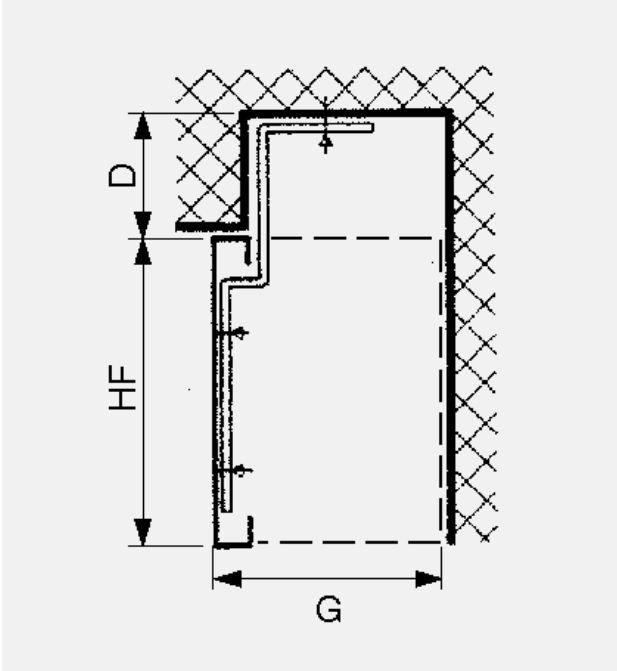


1.5
Sturzverlängerung, ohne Bügel



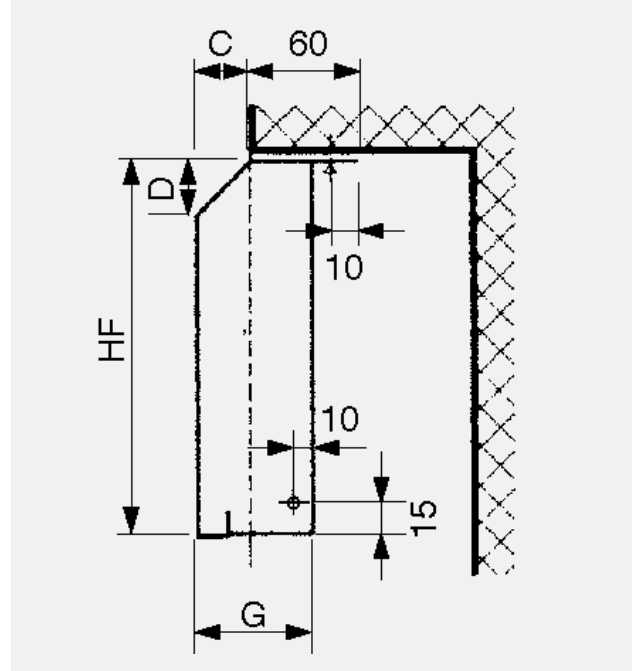
1.6

Gerade Abdeckung, Bügel nach oben verlängert, Befestigung nach oben



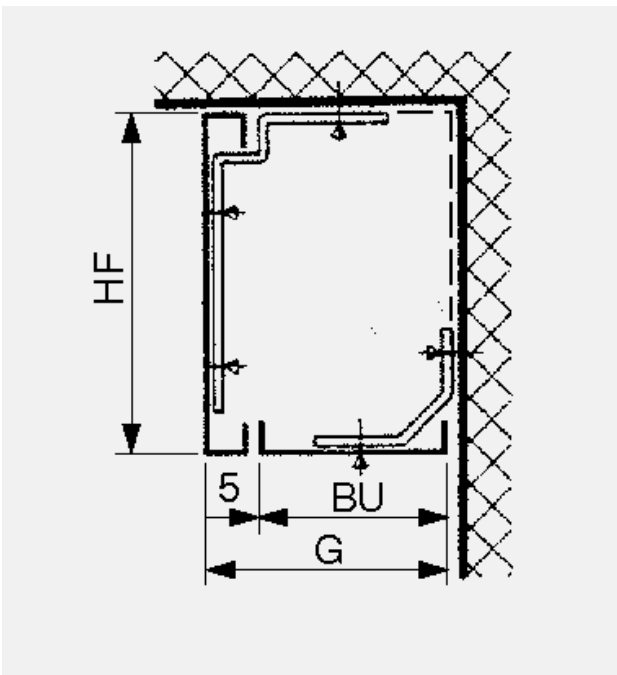
2.1

Vorstehende Abdeckung, ohne Bügel, Befestigung nach oben



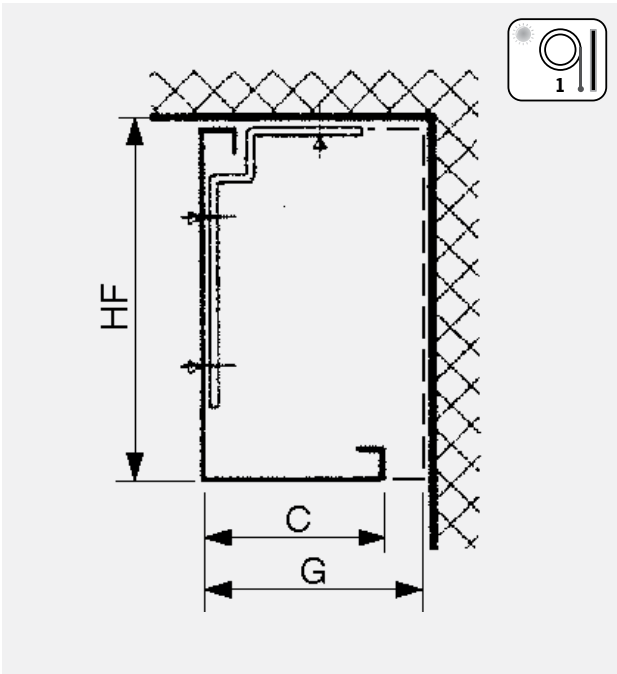
1.7

Gerade Abdeckung mit demontierbarer Untersicht, Befestigung nach oben oder hinten



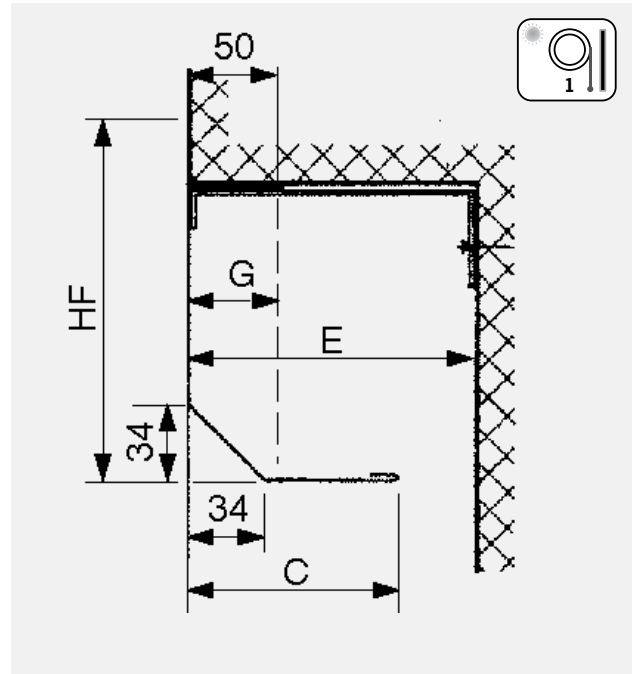
5.1

Abdeckung mit fester Untersicht, Befestigung nach oben oder hinten



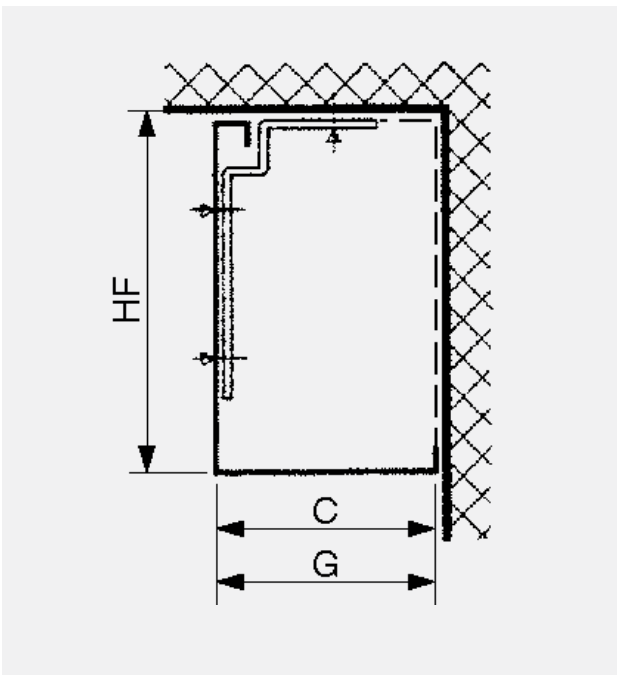
5.3

Abdeckung unten 45°, gebrochen mit fester Untersicht, Befestigung mit Abdeckungsbügel



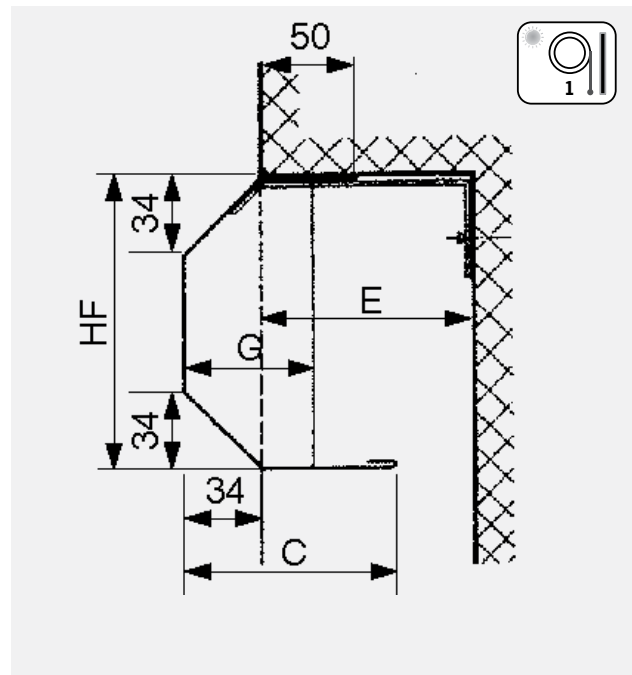
5.2

Abdeckung mit fester Untersicht, ganz geschlossen, Befestigung nach oben oder hinten



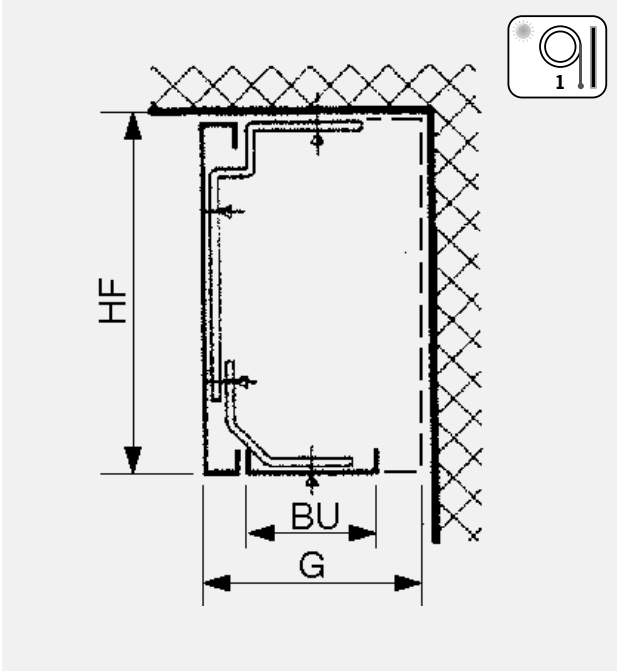
5.4

Abdeckung oben und unten 45°, gebrochen mit fester Untersicht, Befestigung mit Abdeckungsbügel



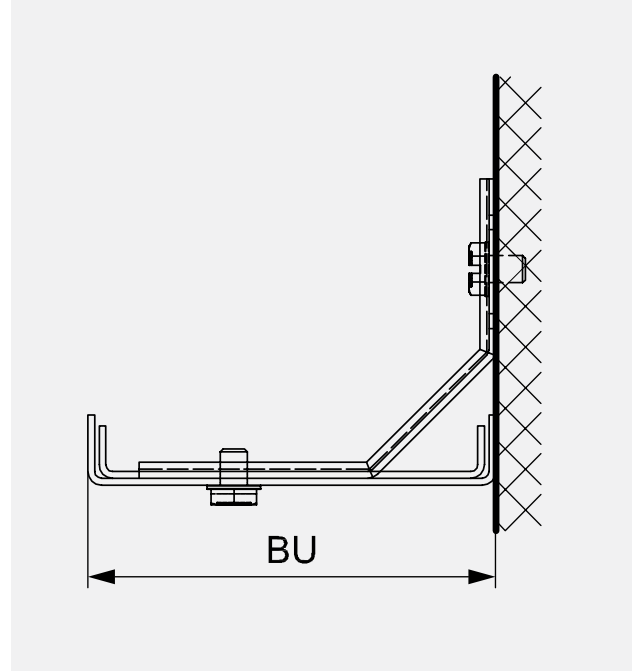
6.1

Abdeckung mit demontierbarer Untersicht, Befestigung nach oben oder hinten



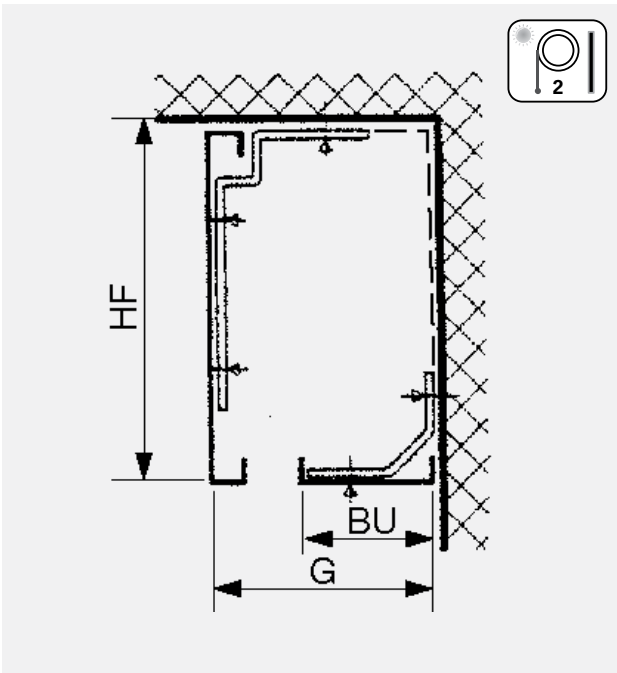
7.1

Untersicht ab 60 mm mit Bügel, Befestigung nach hinten, keine Eckverbindungen



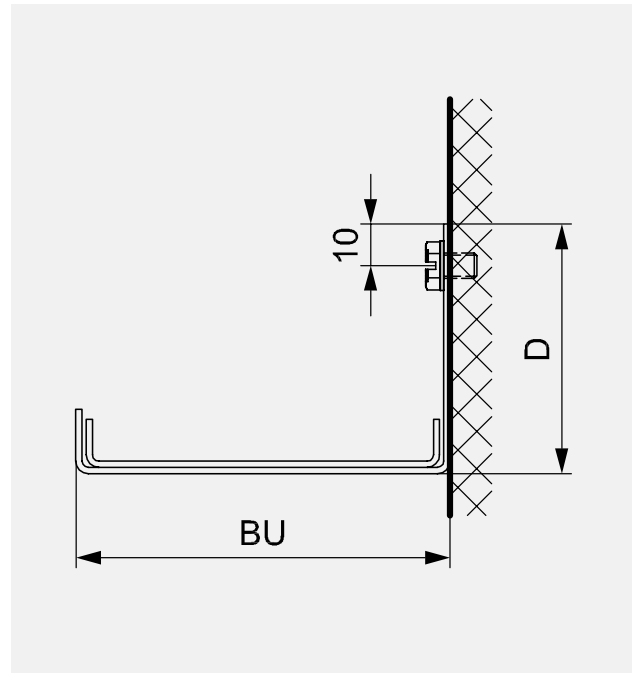
6.2

Abdeckung mit demontierbarer Untersicht, Befestigung nach oben oder hinten



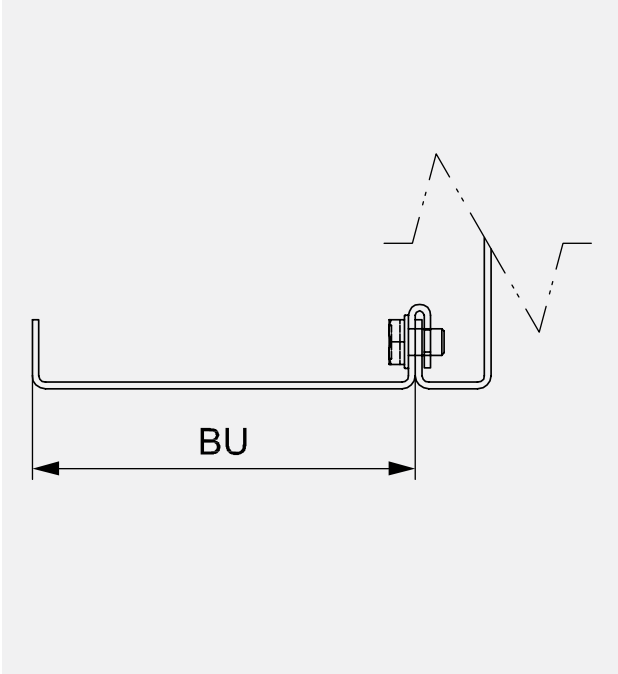
7.2

Untersicht bis 140 mm ohne Bügel, Befestigung nach hinten keine Eckverbindungen



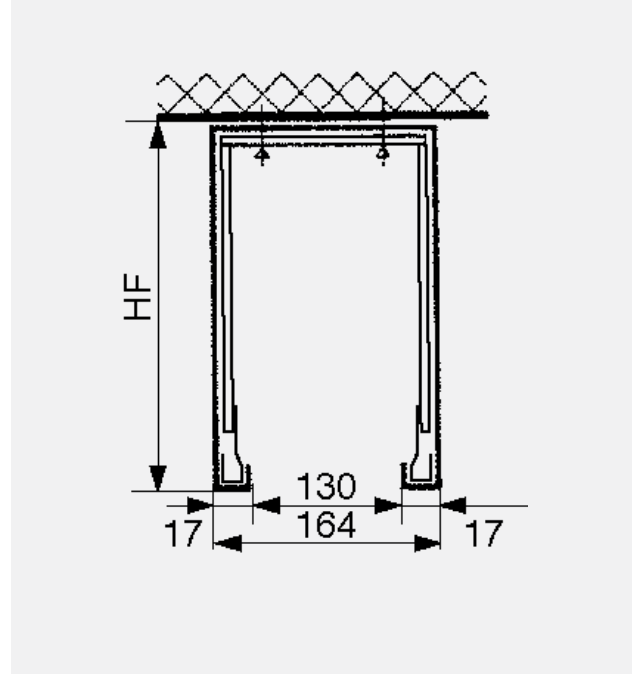
7.3

Untersicht zum einhängen, ohne Bügel, keine Eckverbindungen



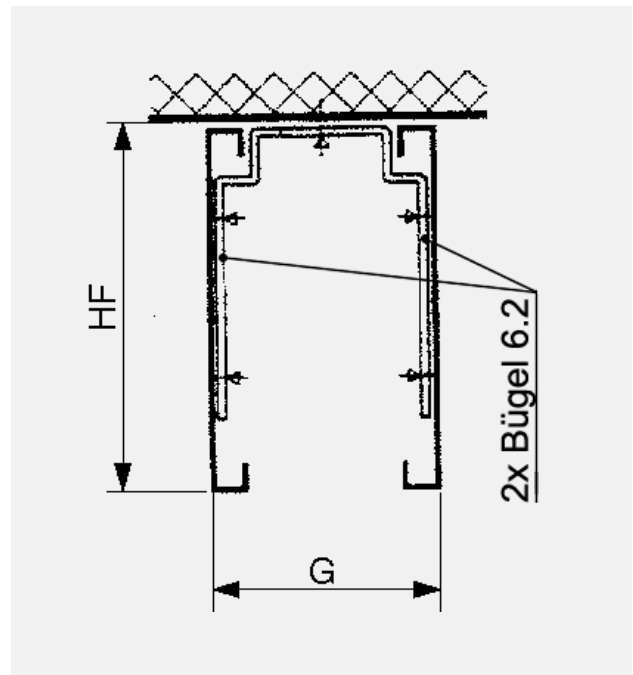
9.2

Abdeckung unter Sturz, Befestigung nach oben



9.3

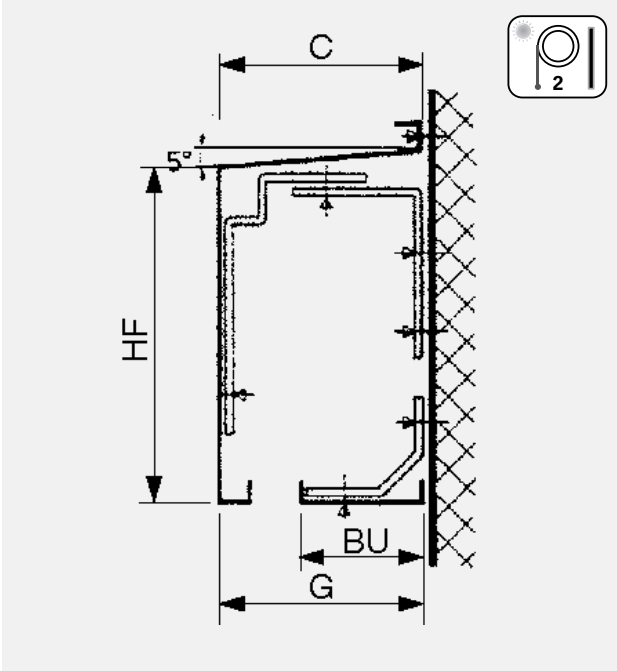
Abdeckung innen und aussen unter Sturz, Befestigung nach oben



FASSADE

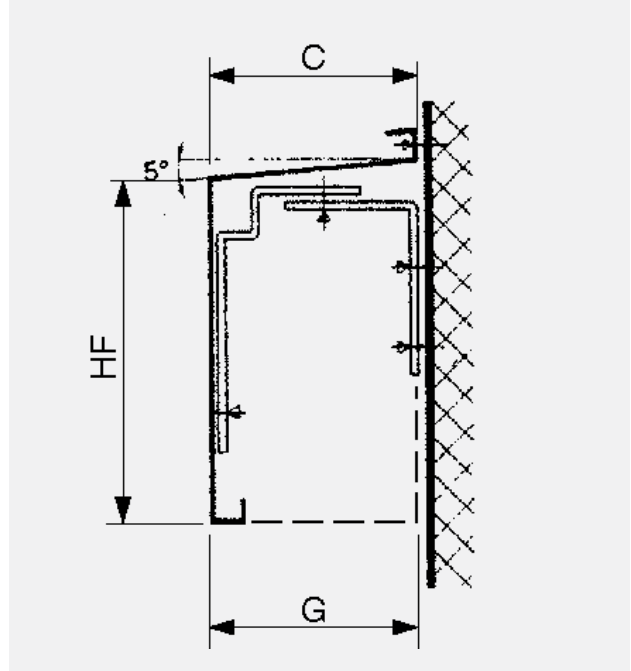
3.1

Vordachabdeckung mit demontierbarer Untersicht, Befestigung nach hinten



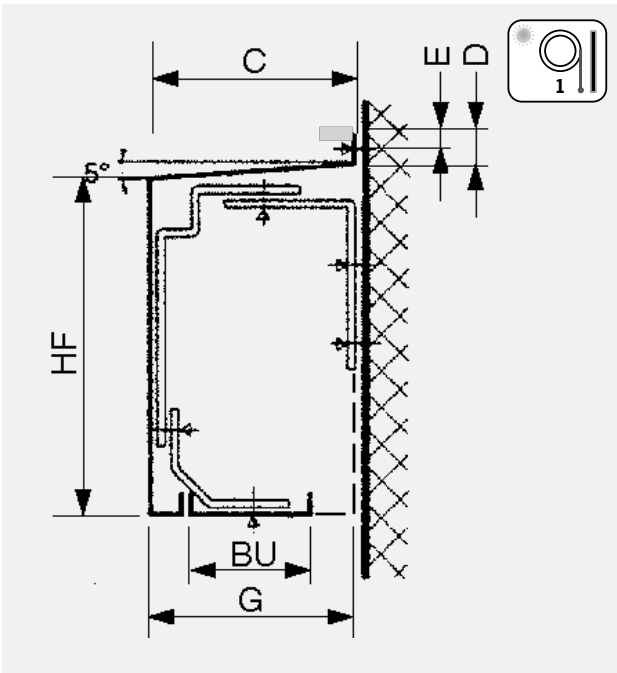
8.1

Vordachabdeckung, Befestigung nach hinten



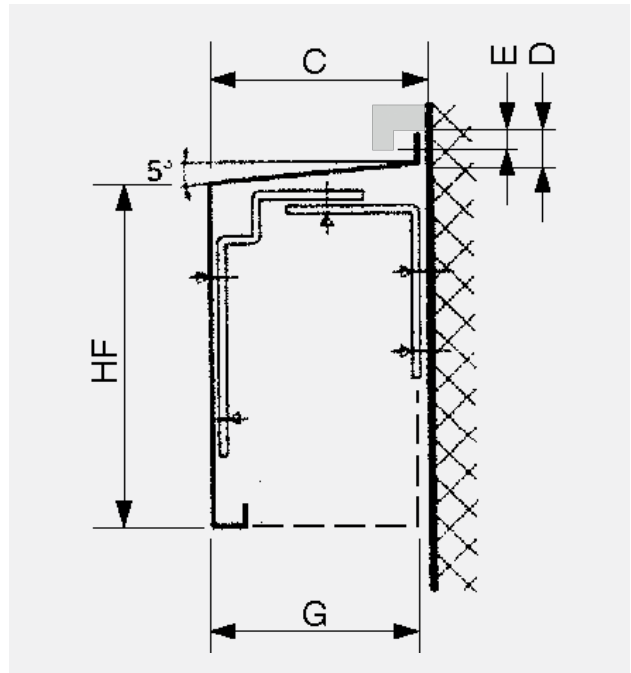
4.1

Vordachabdeckung mit demontierbarer Untersicht, Befestigung nach hinten



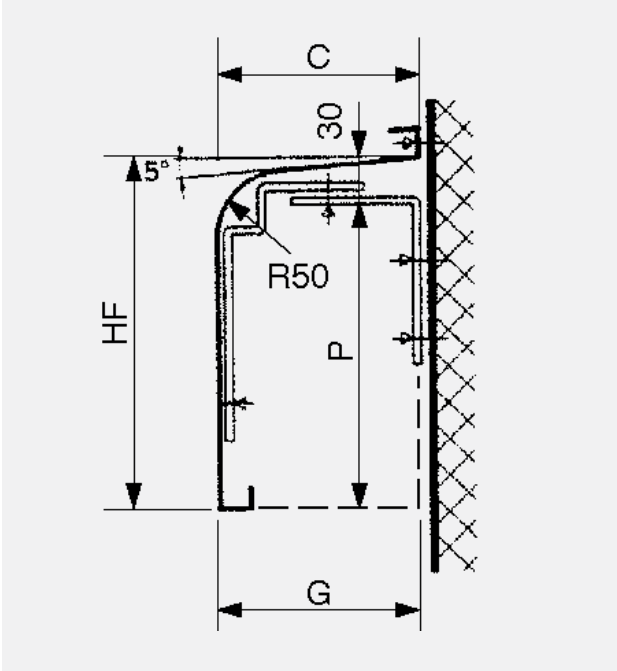
8.2

Vordachabdeckung unter Wetterschenkel, Befestigung nach hinten



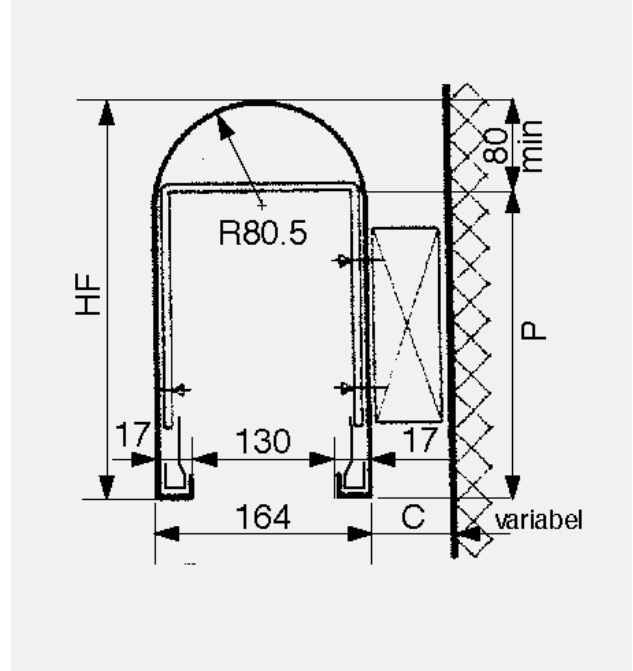
8.3

Vordachabdeckung, halbrund, Befestigung nach hinten



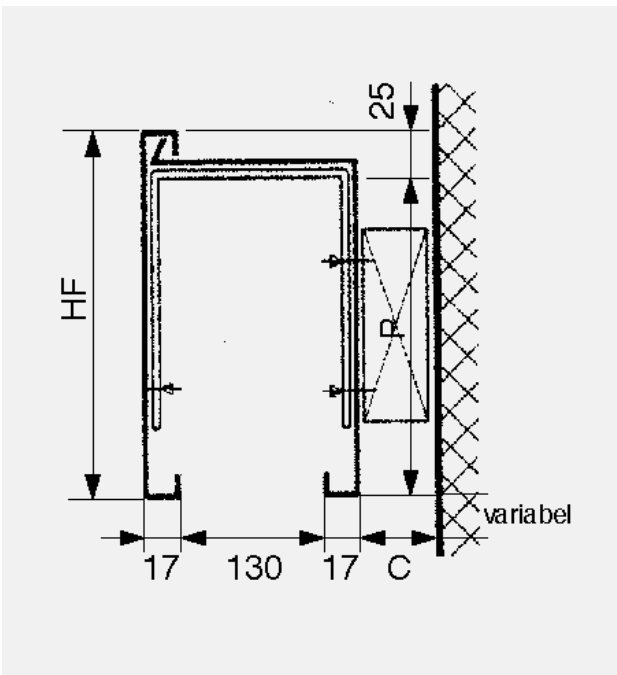
9.4

Vorgehängte Abdeckung rund, Abstand von Fassade min. 20 mm, Befestigung nach hinten



9.1

Vorgehängte Abdeckung, Abstand von Fassade min. 20 mm, Befestigung nach hinten



- HF: Höhe Frontblech
- C: Tiefe Frontblech
- G: Tiefe Abschlussblech
- BU: Breite Untersicht
- D: Typ 1.6 Sturzabsatz
Typ 2.1 Mass HF bis gerade Front
Typ 4.1/8.2 Höhe Lappen nach oben
- E: Typ 4.1/8.2 von aussen Lappen bis Mitte Loch (für Lochteilung)

