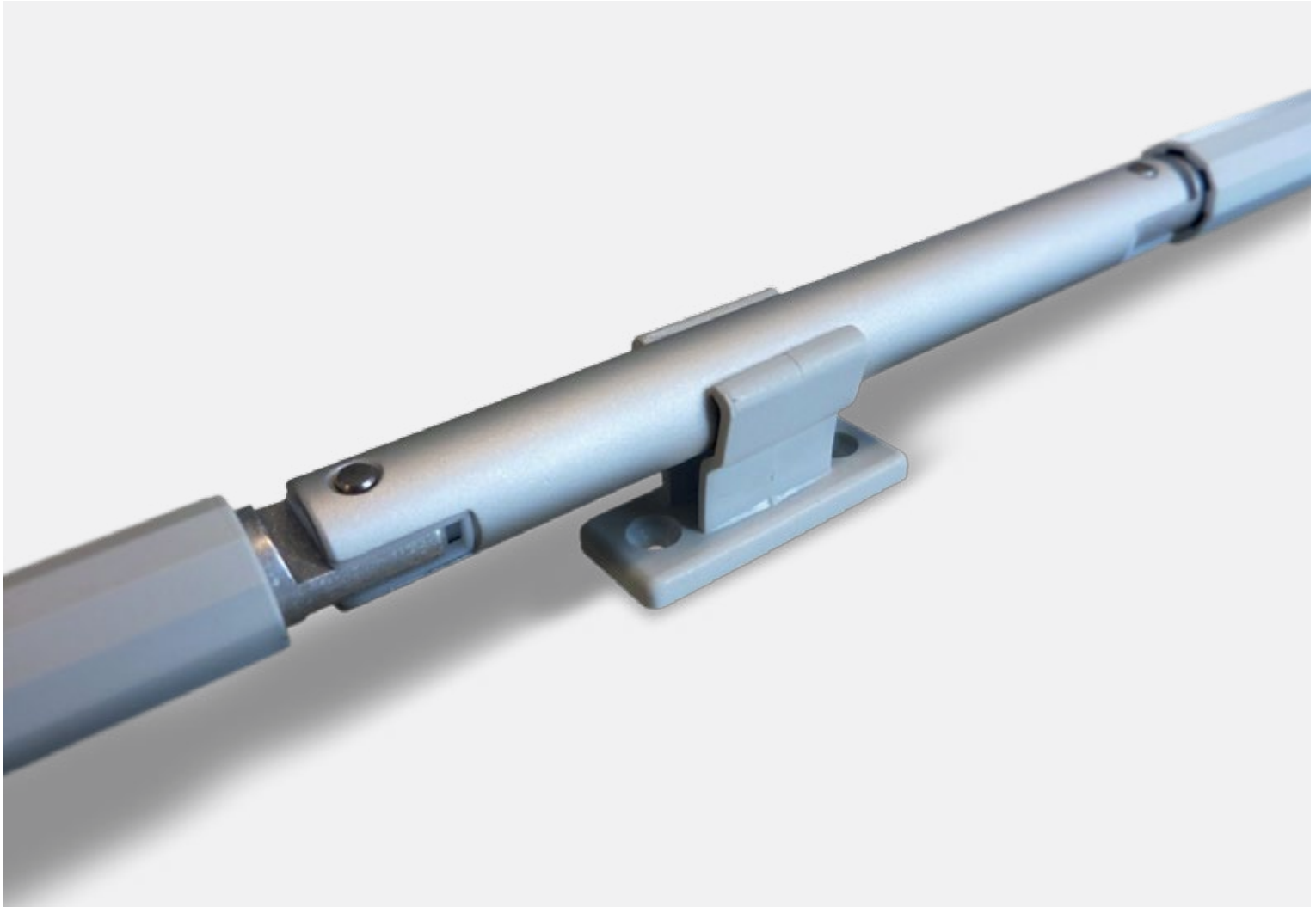


Gelenkkurbeln

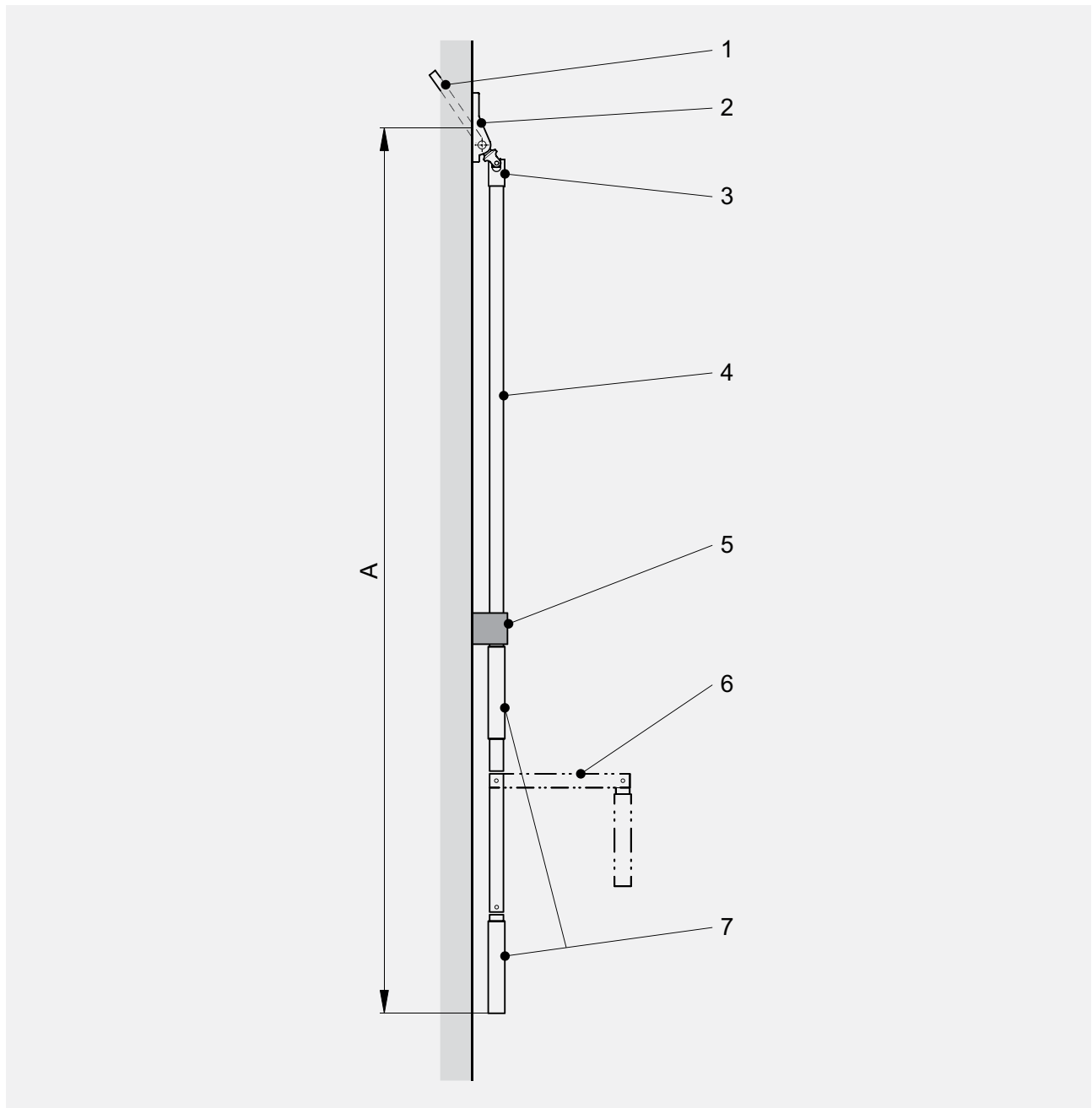


GELENKKURBELN	381
GELENKFÜHRUNGEN	397

Gelenkkurbeln

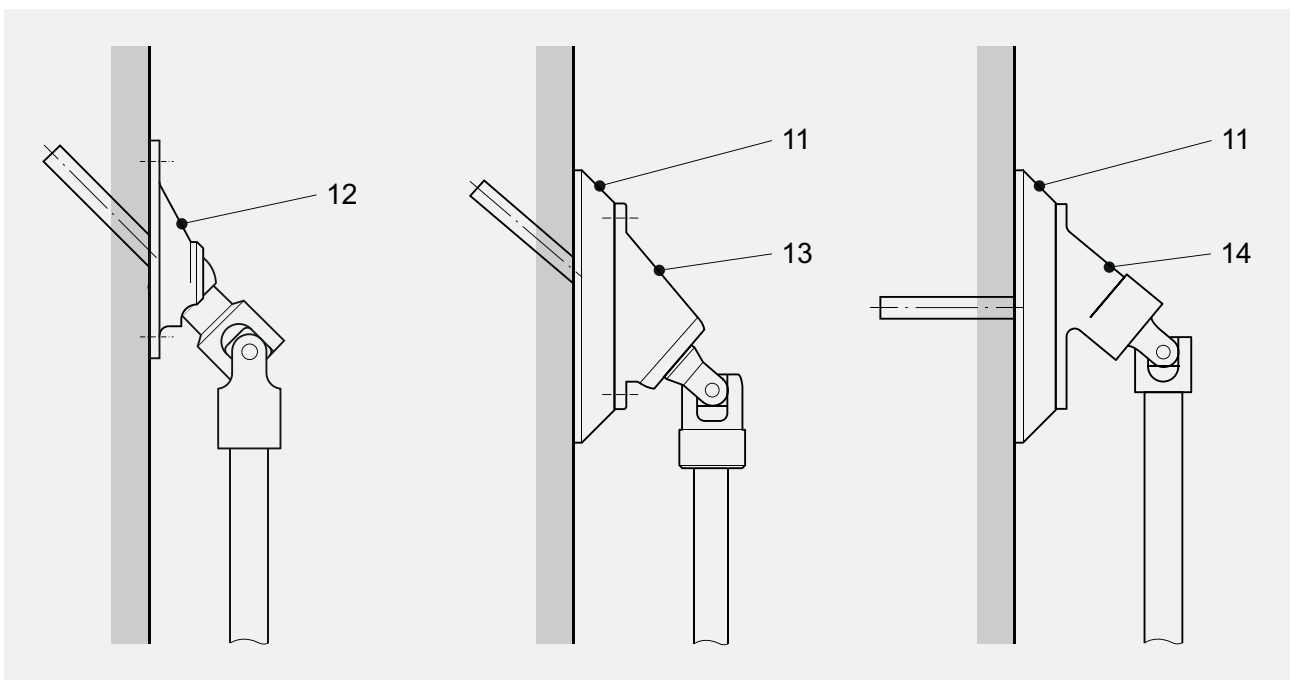
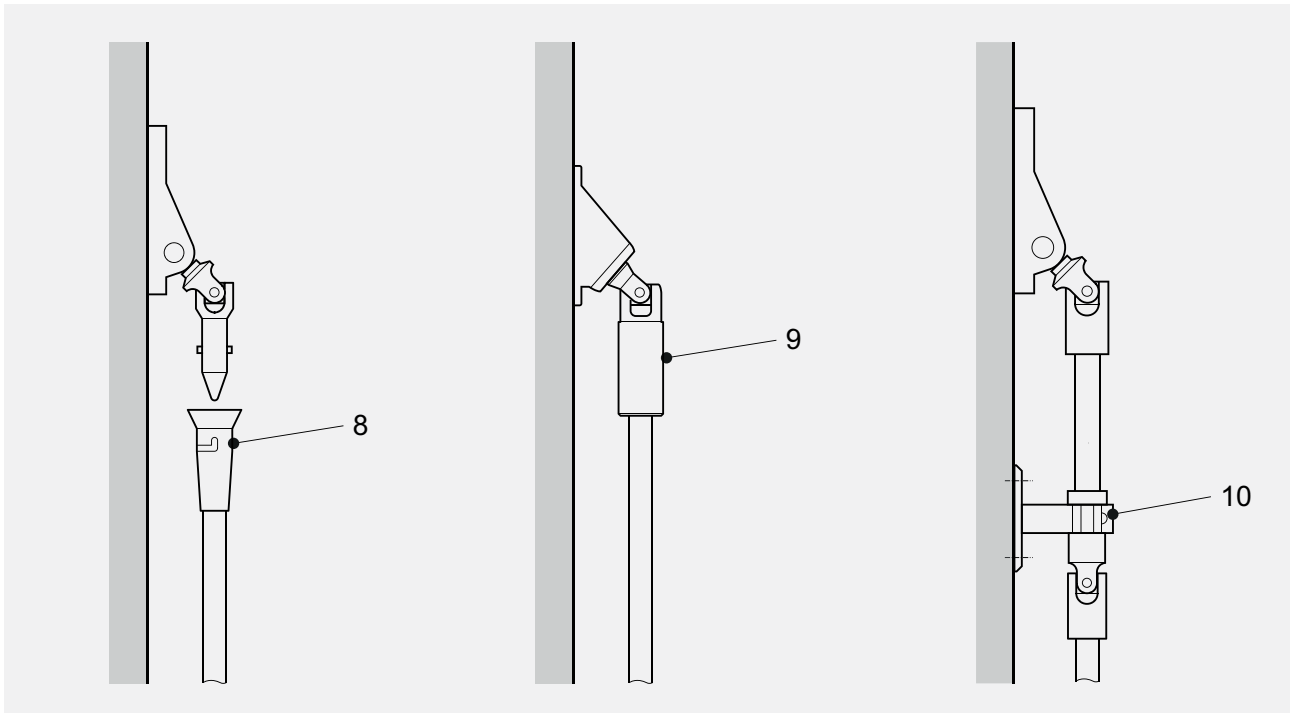
GELENKKURBELTYPEN	382
STANDARDLÄNGEN JE NACH TYP	384

GELENKKURBELTYPEN



➔ Wert für A..... 384

Pos.	Bezeichnung	Material	Farbe, Farbindex	
			grau, 1	weiss, 3
1	Vierkant	Stahl	verzinkt	verzinkt
2	Gelenkführung	Kunststoff	grau	weiss
3	Kreuzgelenke	Aluminium	farblos elox.	farblos elox.
4	Verbindungsrohr	Stahl	grau ummantelt	weiss ummantelt
5	Kurbelhalter, magnetisch	Kunststoff	grau	weiss
6	Knickkurbel	Stahl	vernickelt	vernickelt
7	Handgriffe	Kunststoff	grau	weiss



Pos.	Bezeichnung	Material	Farbe
8	Bajonettverschluss	Stahl	vernickelt
9	Überlastsicherung	Stahl	vernickelt
10	Wandhalter Einfachstangenführung	Stahl	vernickelt
11	KS-Grundplatte	Kunststoff	grau
12	Gelenkführung Typ 70	Stahl	vernickelt
13	Gelenkführung Typ 75	Kunststoff	grau, weiss
14	Gelenkführung Typ 22x75	Stahl	vernickelt

STANDARDLÄNGEN JE TYP

A*

550	1300, 1350
600, 650	1400, 1450
700, 750	1500, 1550
800, 850	1600, 1650
900, 950	1700, 1750
1000, 1050	1800, 1850
1100, 1150	1900, 1950
1200, 1250	2000

* A > 2000 auf Anfrage. Nicht ab Lager lieferbar.
A variiert je nach Typ um +10/-50.

Zubehörlieferung

Gelenkführung zu Typen **04** bis **15**:

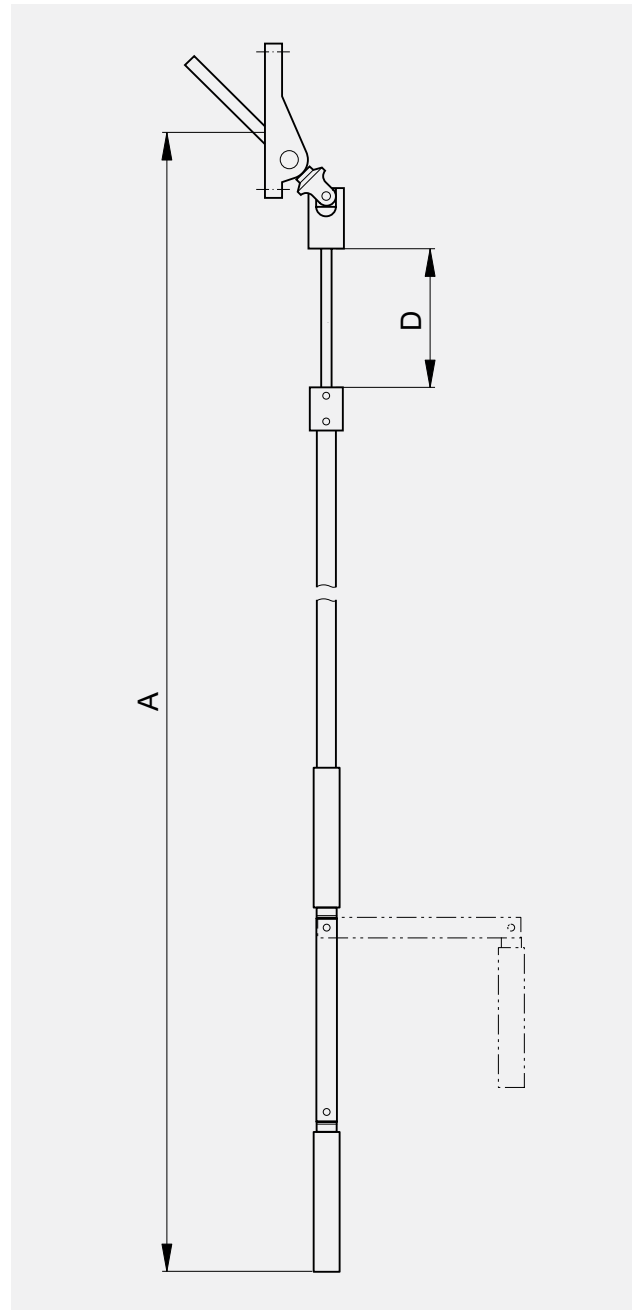
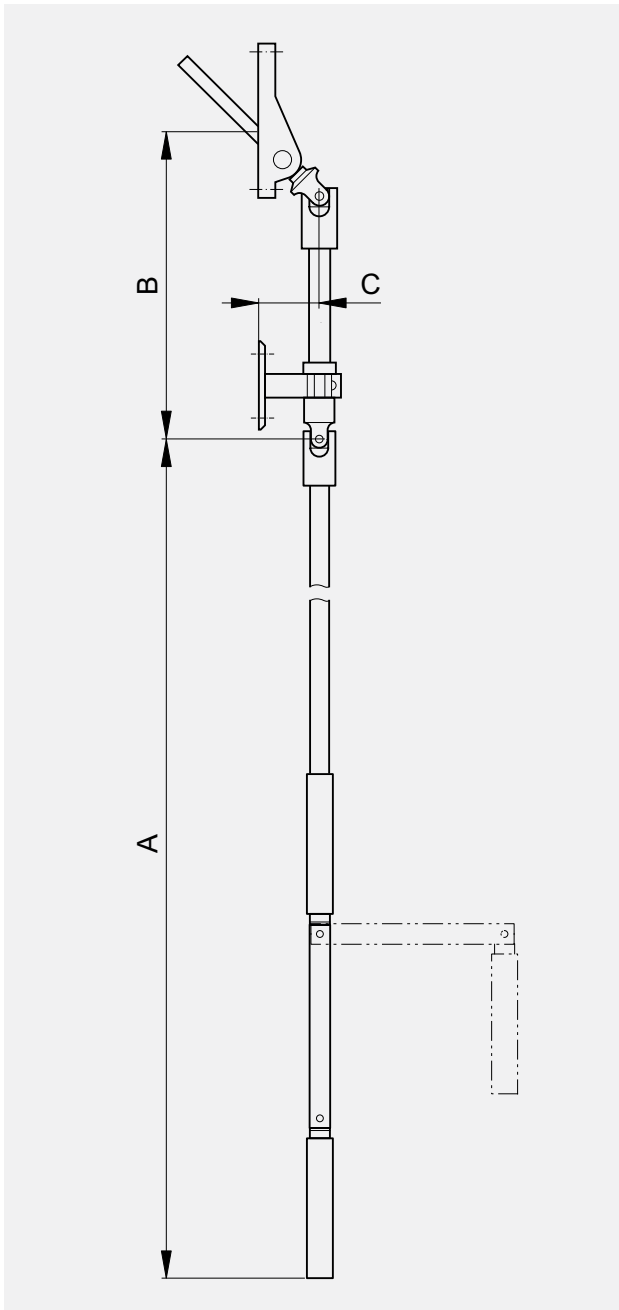
- Grundplatte
- Gelenkführung
- Halteplatte
- Kugelhälften

Mit Einfachstangenführung zu Typen:

Ausziehbar

23 24 25 54 58 67 68 69

Immer Aluminium, farblos eloxiert



C

33*

* oder nach Auftrag

A

≥ 650

≥ 750

≥ 850

≥ 950

≥ 1050

D (ausziehbar)

100

200

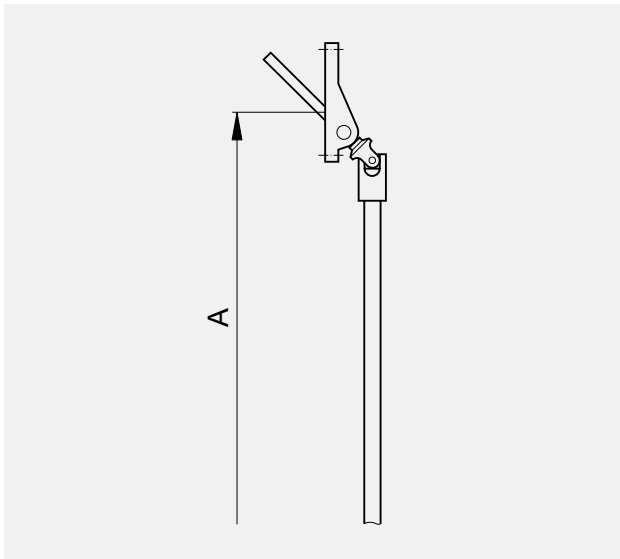
300

400

500

Standard

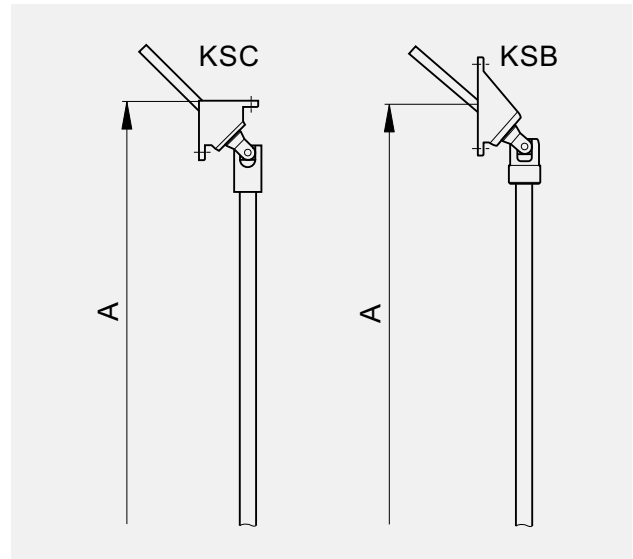
8 mm



A
min. 550

Gelenkführung

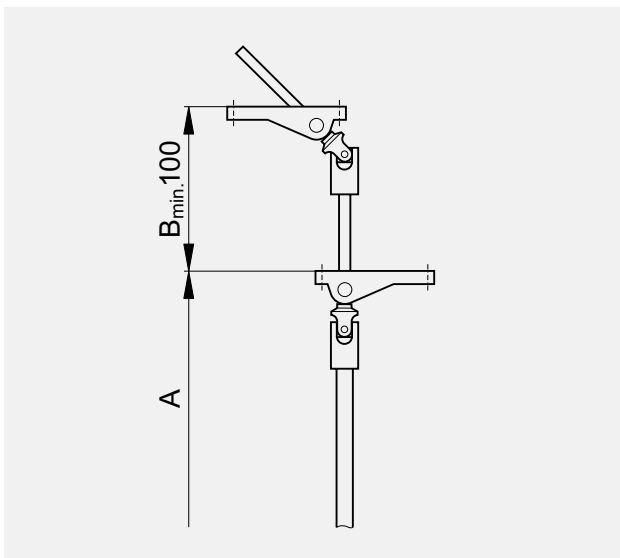
01 25 x 90



A
min. 550

Gelenkführung

04 KSB 35 x 75
05 KSC 35 x 44 / 44

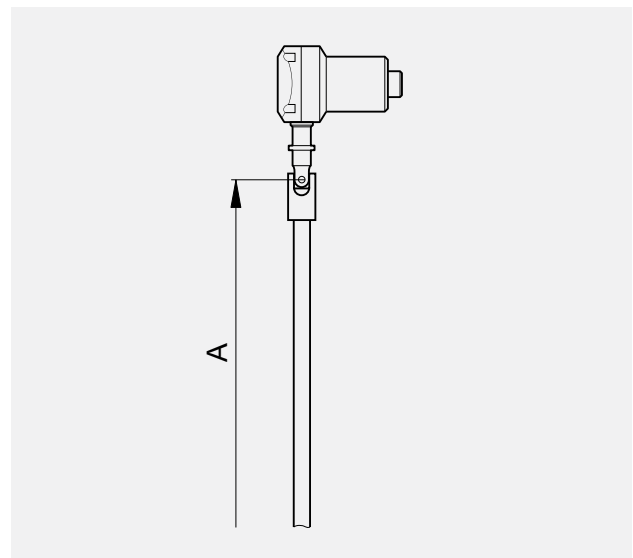


A
min. 550

B
nach Auftrag

Gelenkführung

18 25 x 90



A
min. 550

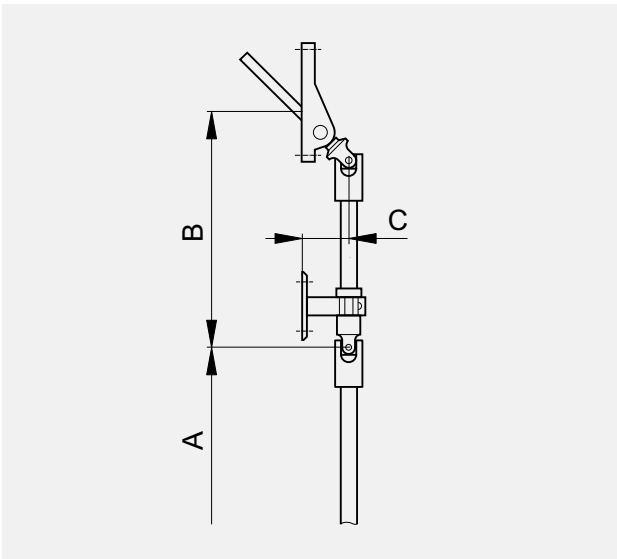
Gelenkkurbel

21 direkt am Getriebe*

* Getriebe ist nicht im Lieferumfang der Gelenkkurbel enthalten.

Standard

8 mm



A

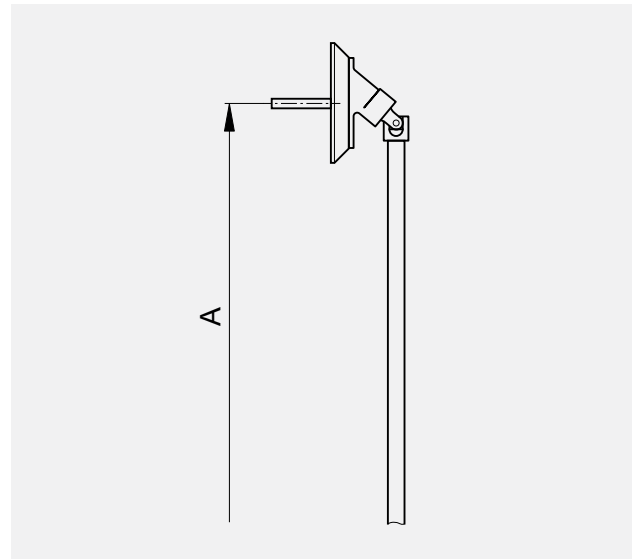
min. 550

B, C

nach Auftrag

Gelenkführung
mit Einfachstangenführung

23 25 x 90



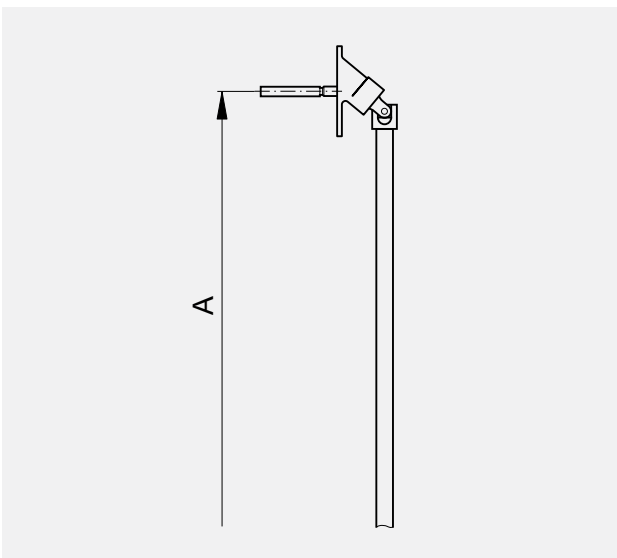
A

min. 550

Gelenkführung 90°

31 22 x 75

KS-Grundplatte 60 x 100



A

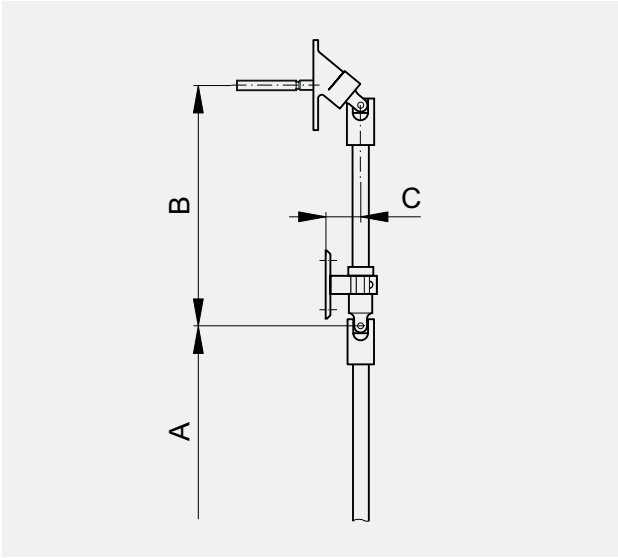
min. 550

Gelenkführung 90°

37 22 x 75

Standard

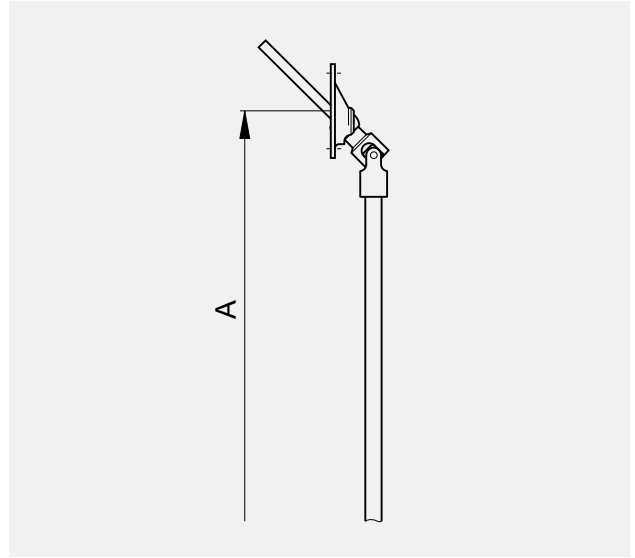
8 mm



A	B, C
min. 550	nach Auftrag

Gelenkführung 90°
mit Einfachstangenführung

67 22 x 75

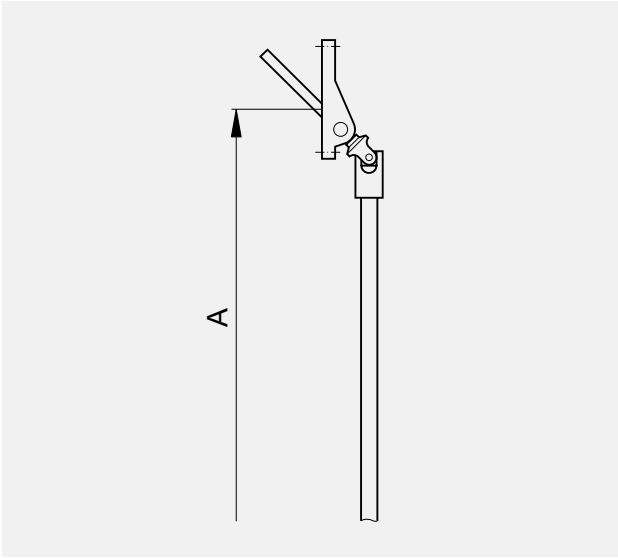


A
min. 550

Gelenkführung
70 36 x 70

Standard

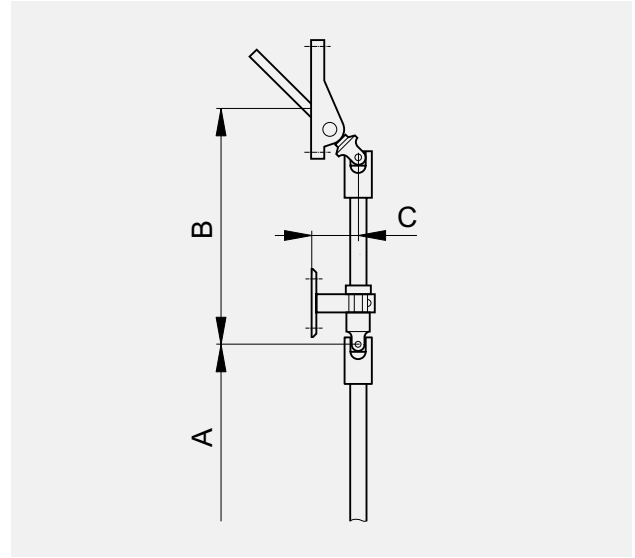
6 mm



A
min. 550

Gelenkführung

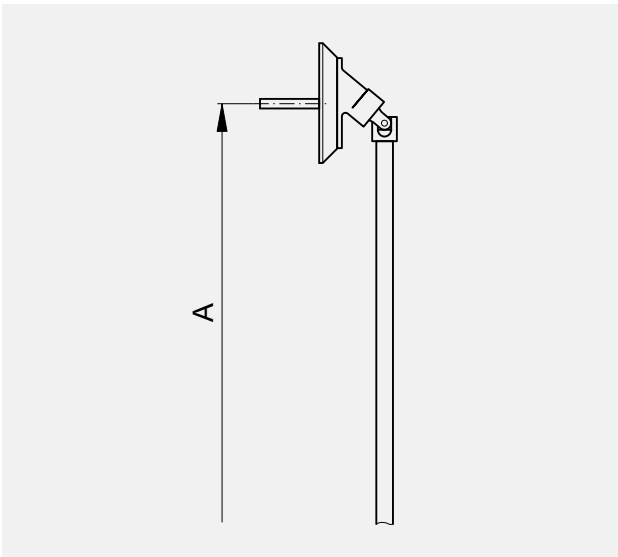
51 25 x 90



A min. 600
B, C nach Auftrag

Gelenkführung
mit Einfachstangenführung

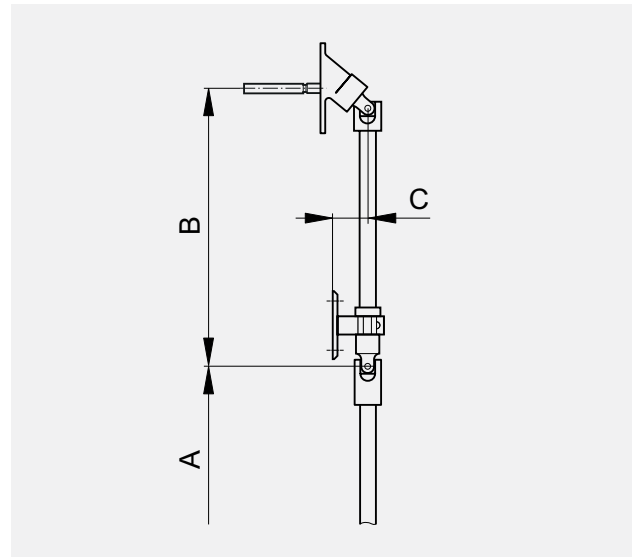
54 25 x 90



A
min. 550

Gelenkführung 90°

55 22 x 75



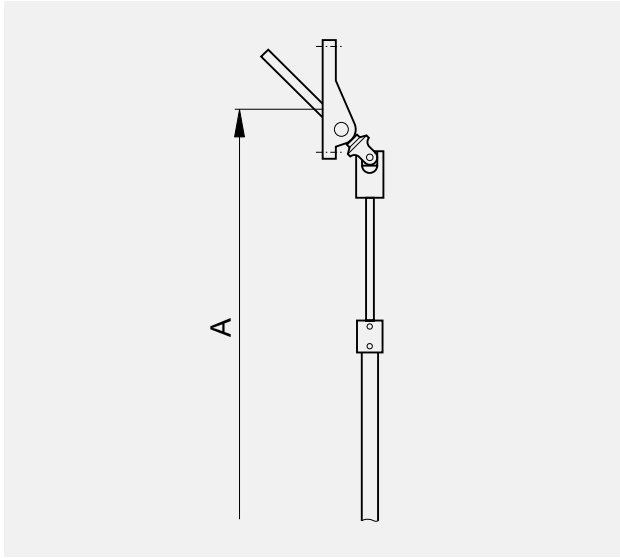
A min. 550
B, C nach Auftrag

Gelenkführung 90°
mit Einfachstangenführung

58 22 x 75

Ausziehbar

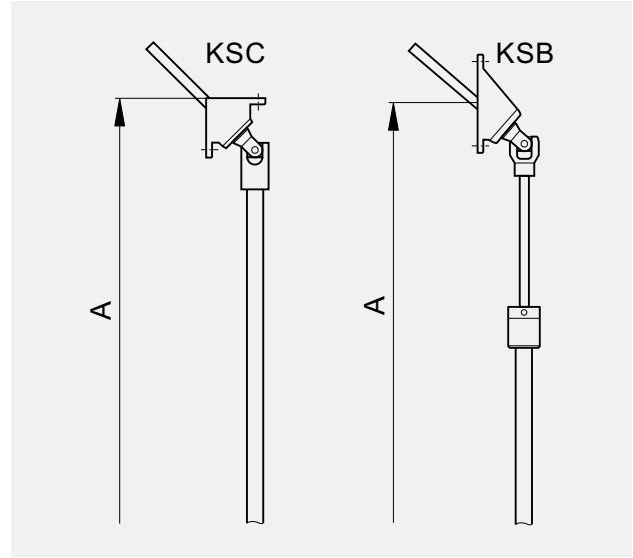
8 mm



A
min. 650

Gelenkführung

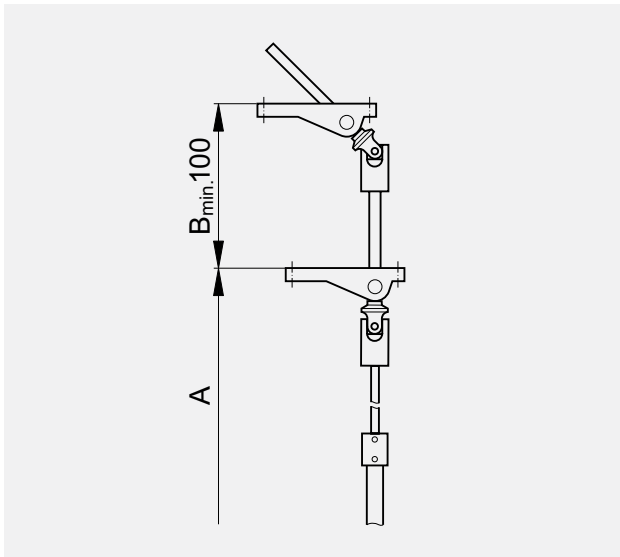
02 25 x 90



A
min. 650

Gelenkführung

06 KSB 35 x 75
07 KSC 35 x 44 / 44

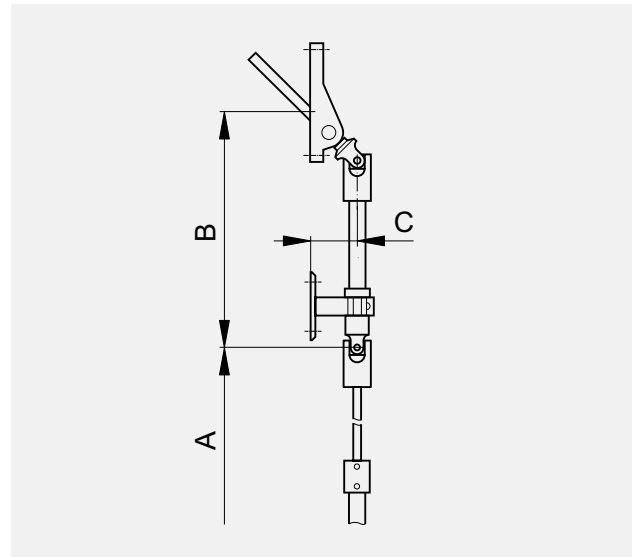


A
min. 650

B
nach Auftrag

Gelenkführung

19 25 x 90



A
min. 650

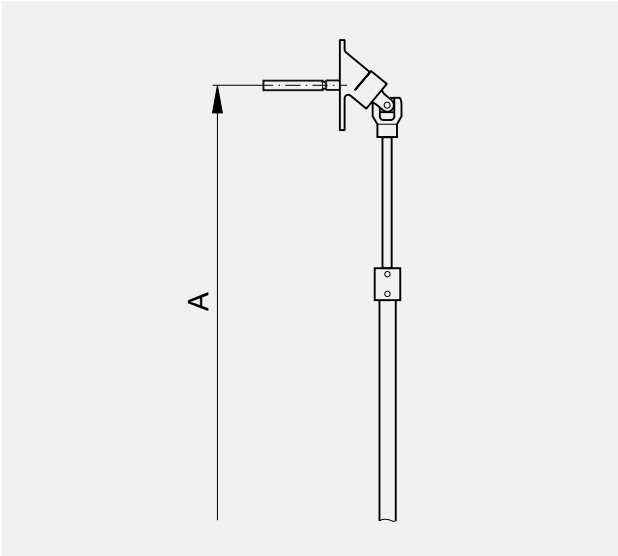
B, C
nach Auftrag

Gelenkführung

mit Einfachstangenführung
24 25 x 90

Ausziehbar

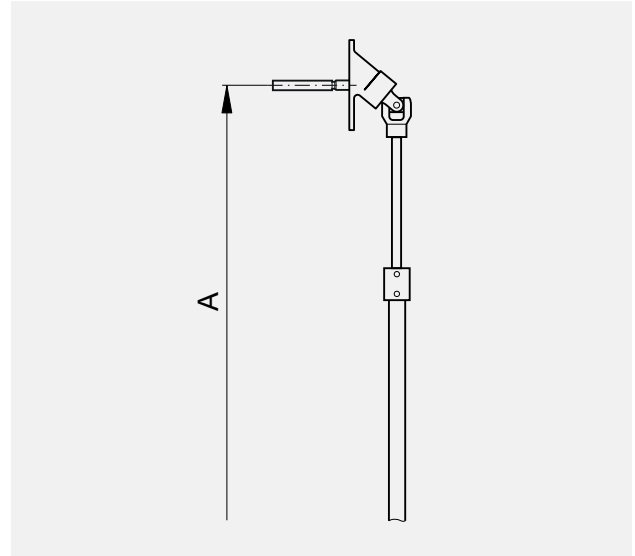
8 mm



A
min. 600

Gelenkführung 90°

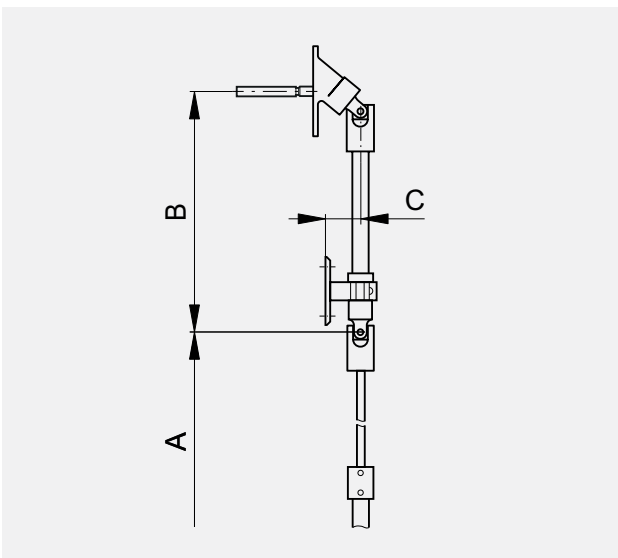
32 22 x 75
KS-Grundplatte 60 x 100



A
min. 550

Gelenkführung 90°

38 22 x 75

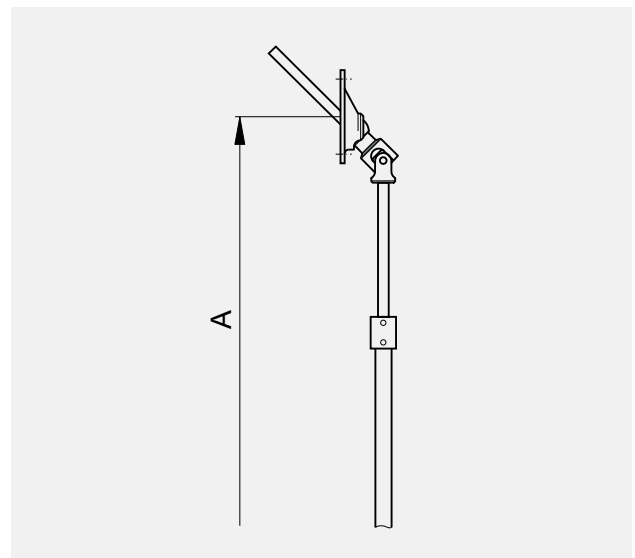


A
min. 550

B, C
nach Auftrag

Gelenkführung 90°
mit Einfachstangenführung

68 22 x 75



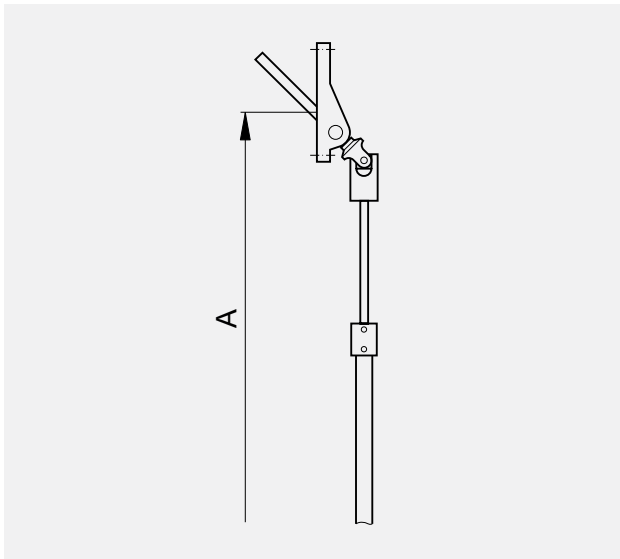
A
min. 650

Gelenkführung

75 36 x 70

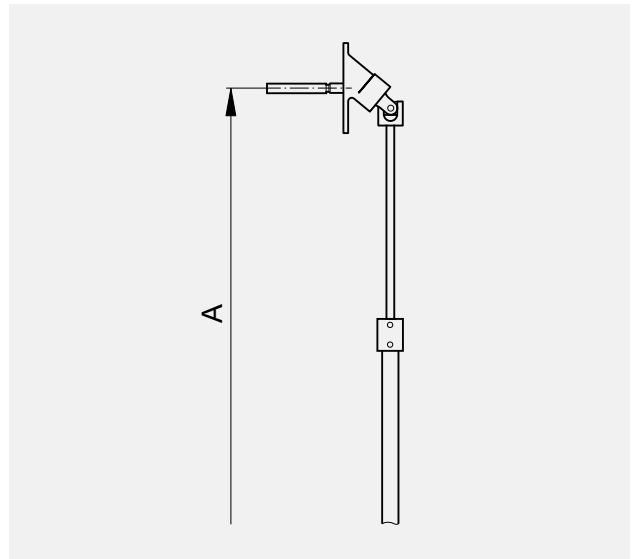
Ausziehbar

6 mm



A
min. 600

Gelenkführung
52 25 x 90

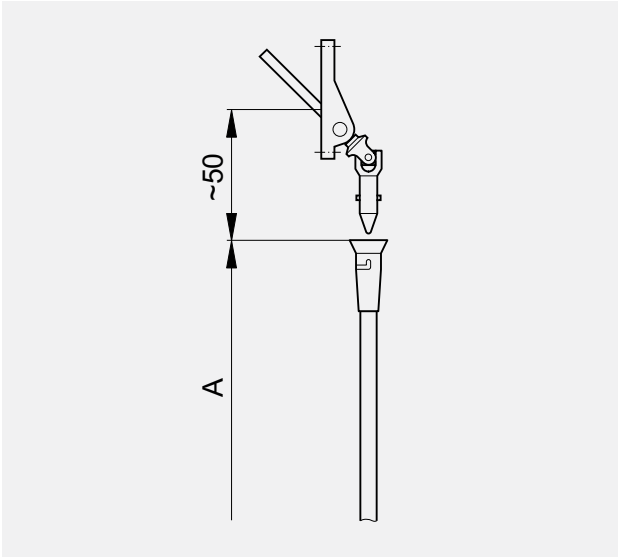


A
min. 550

Gelenkführung 90°
56 22 x 75

Bajonettverschluss

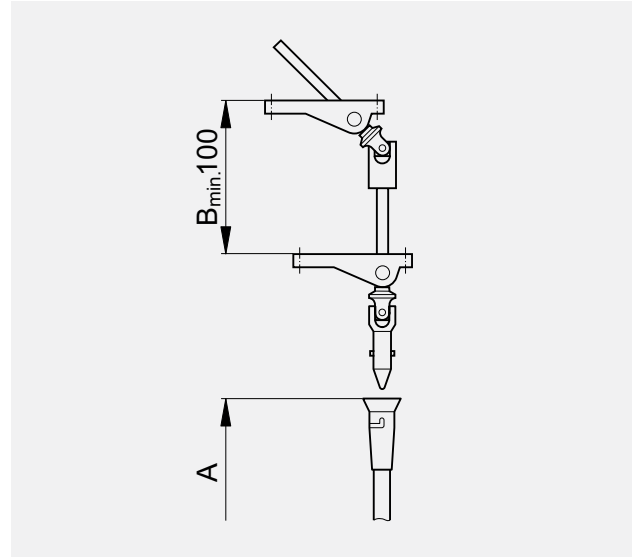
8 mm



A
min. 550

Gelenkführung

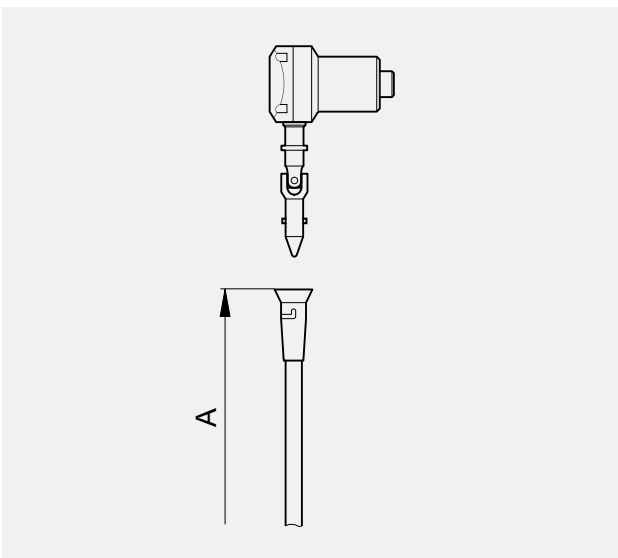
03 25 x 90



A min. 550
B, C nach Auftrag

Gelenkführung

20 25 x 90

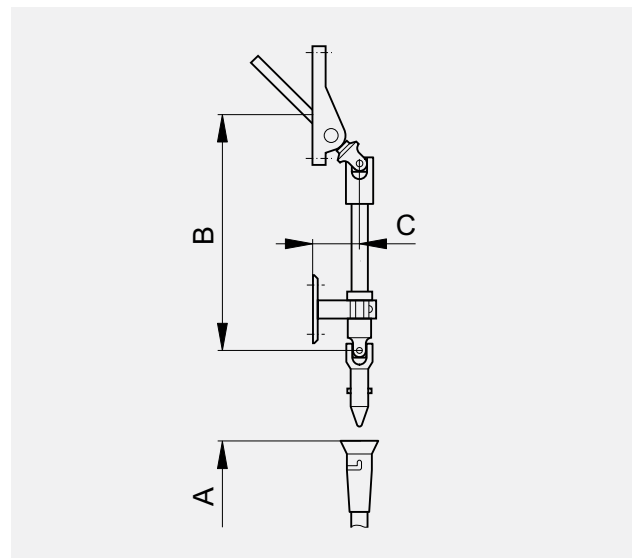


A
min. 550

Gelenkkurbel
direkt am Getriebe*

22 25 x 90

* Getriebe ist nicht im Lieferumfang der Gelenkkurbel enthalten.



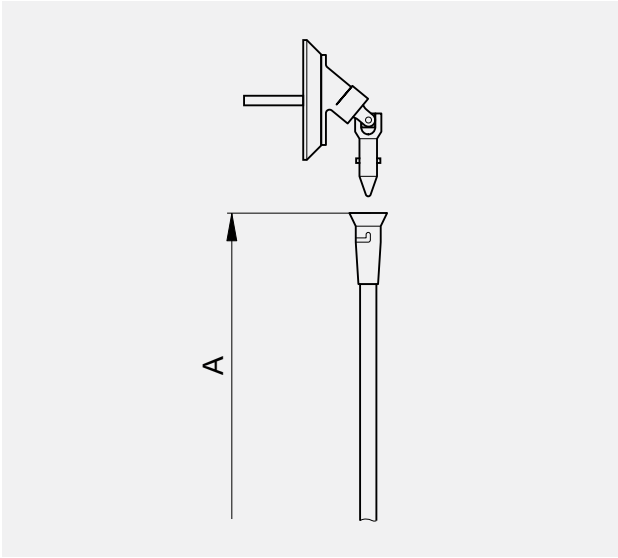
A min. 550
B, C nach Auftrag

Gelenkführung
mit Einfachstangenführung

25 25 x 90

Bajonettverschluss

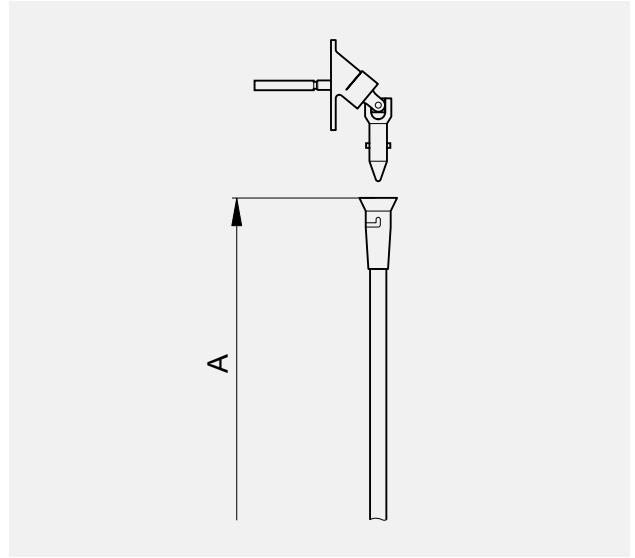
8 mm



A
min. 550

Gelenkführung 90°

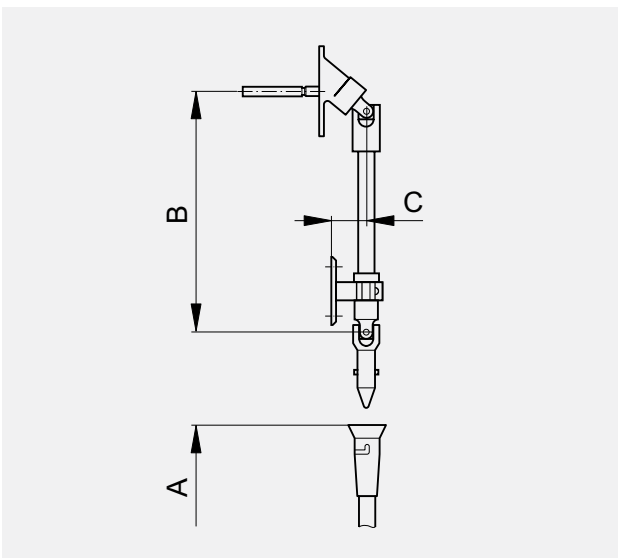
33 22 x 75
KS-Grundplatte 60 x 100



A
min. 550

Gelenkführung 90°

39 22 x 75



A
min. 550

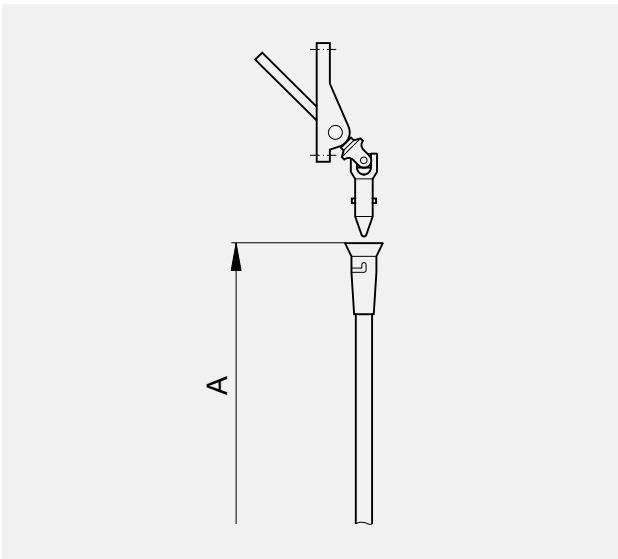
B, C
nach Auftrag

Gelenkführung 90°
mit Einfachstangenführung

69 22 x 75

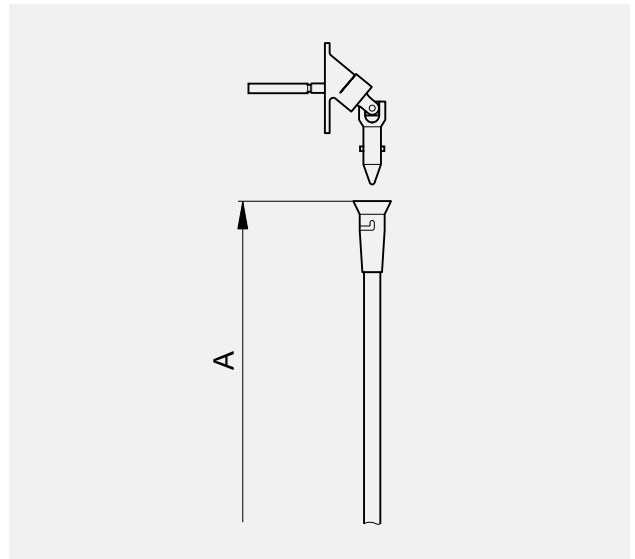
Bajonettverschluss

6 mm



A
min. 550

Gelenkführung
53 25 x 90



A
min. 550

Gelenkführung 90°
57 22 x 75

Gelenkkurbeln

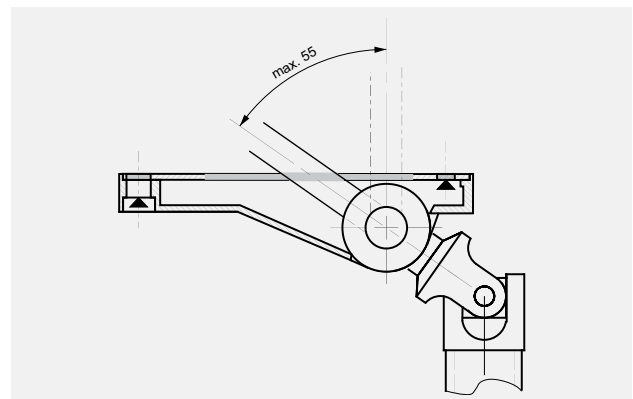
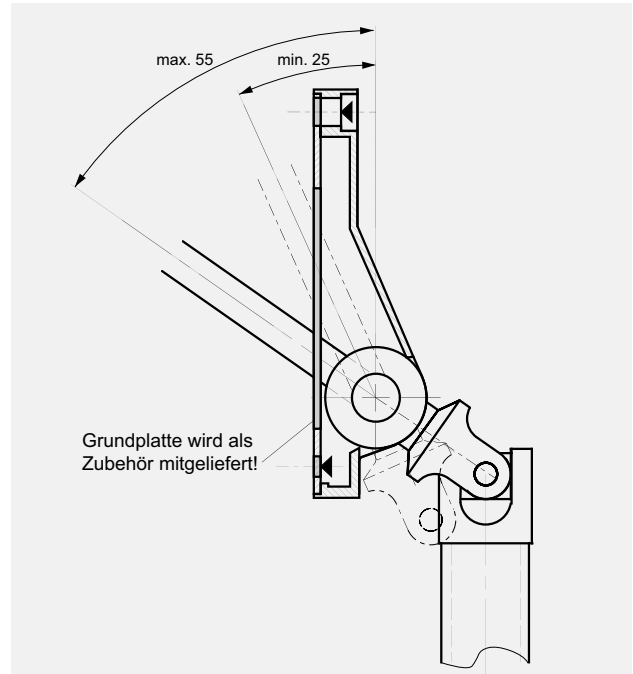
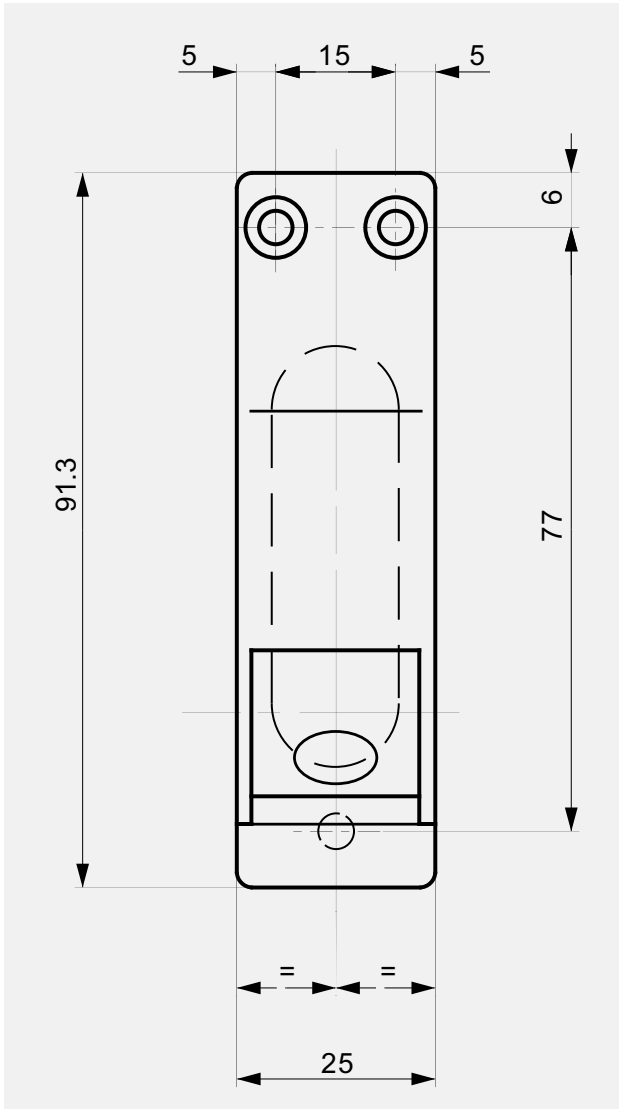
Gelenkführungen

GELENKFÜHRUNGEN	398
ABDECKPLATTE FÜR GELENKFÜHRUNG 25x90	405
GRUNDPLATTE ZU GELENKFÜHRUNG	406

GELENKFÜHRUNG 25 x 90

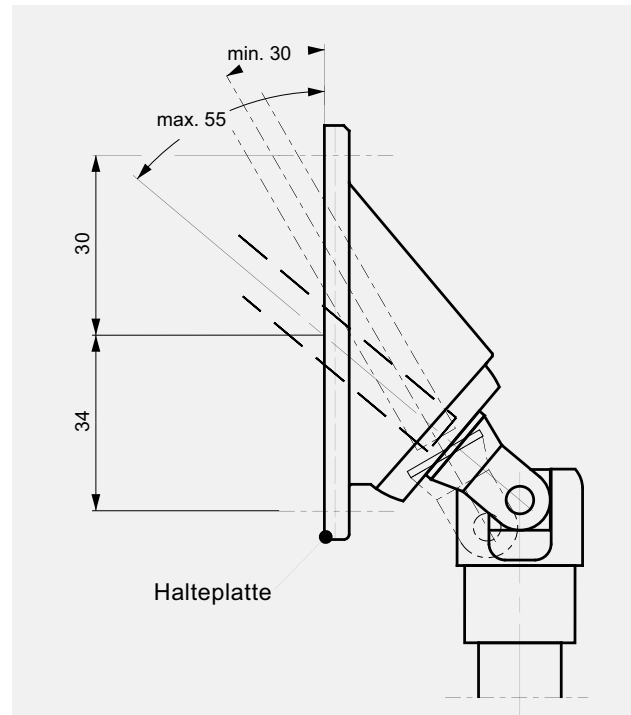
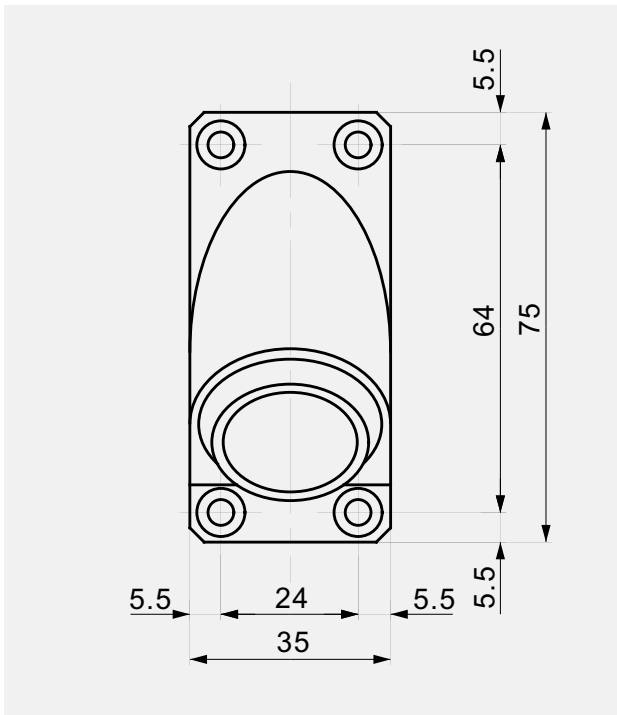
Farben: grau/braun/weiss

Gelenkkurbeln



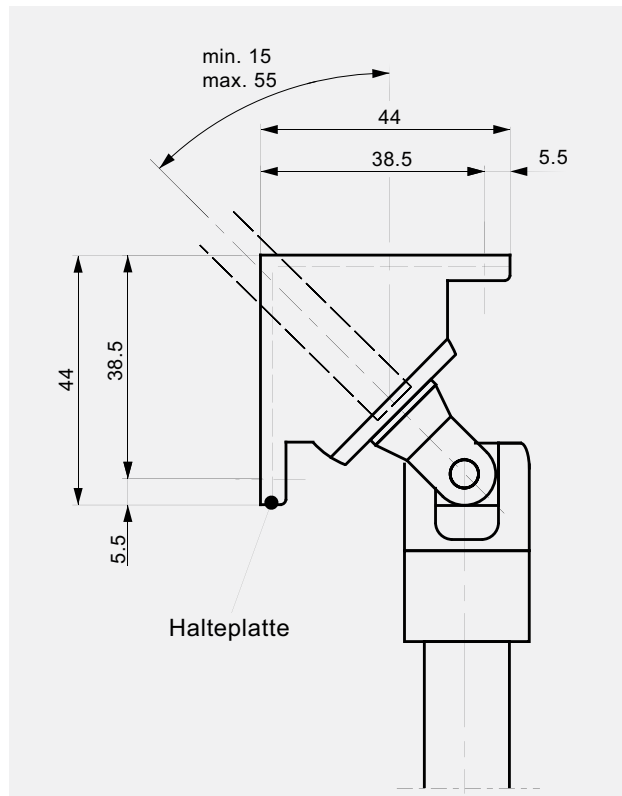
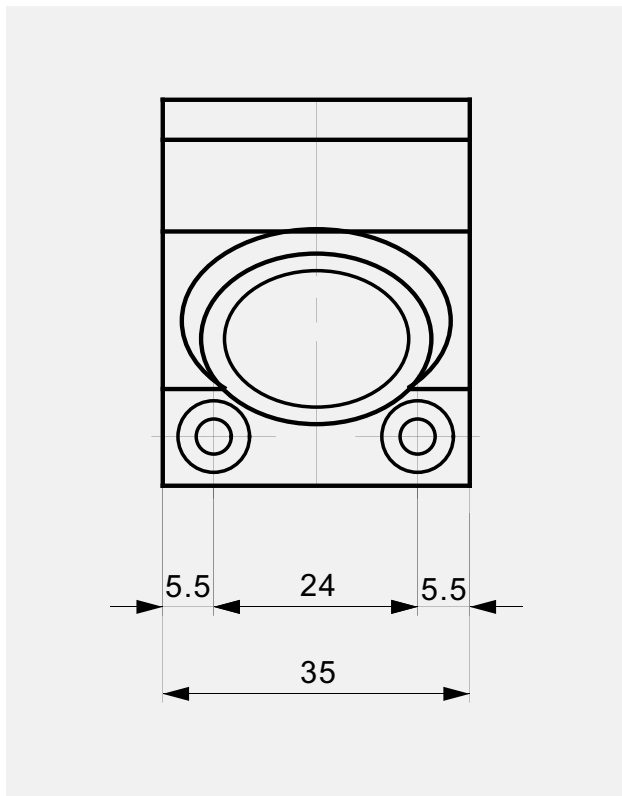
GelenkfÜHRUNG KSB 35 x 75

- GelenkfÜhrungsplatte
- Halteplatte
- Gelenkkugelhalfen werden im Zubehor mitgeliefert.



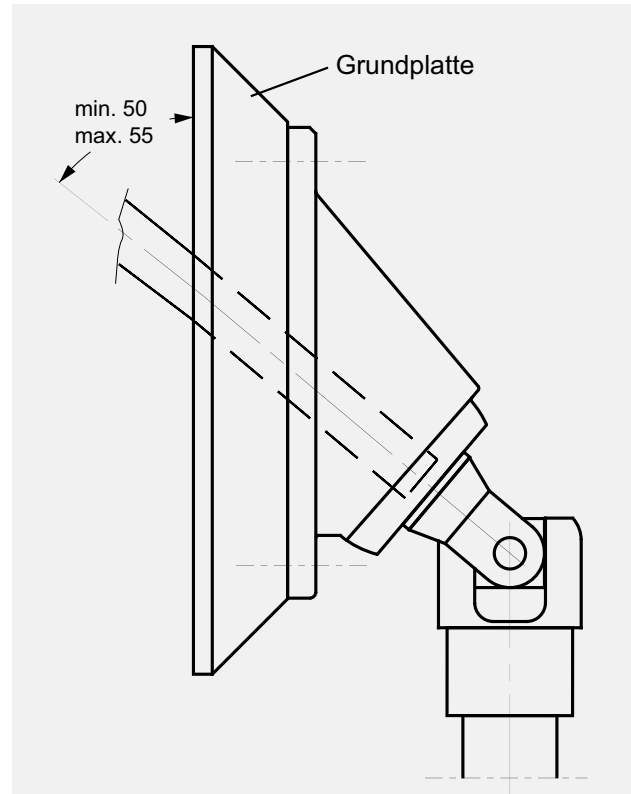
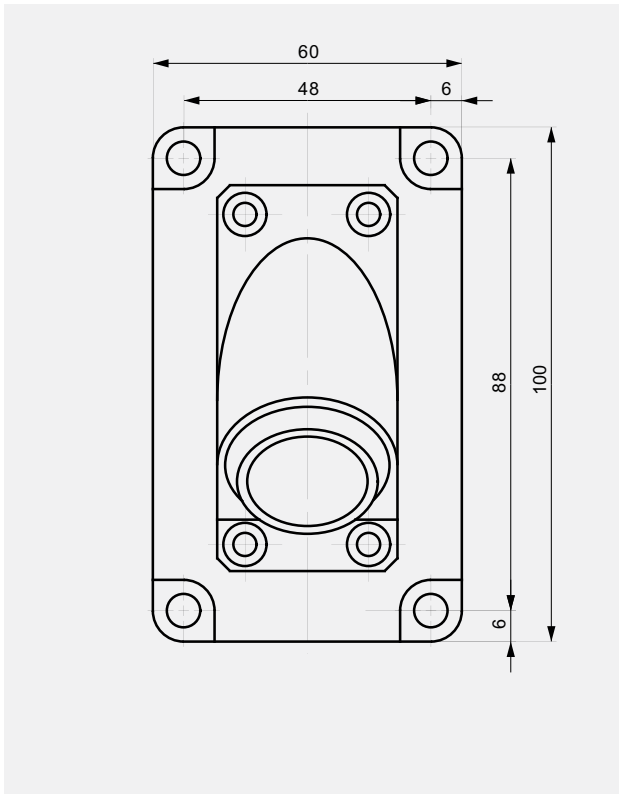
GELENKFÜHRUNG KSC 35x44/44

- Gelenkführungsplatte, grau
- Halteplatte
- Gelenkkugelhälften werden im Zubehör mitgeliefert.

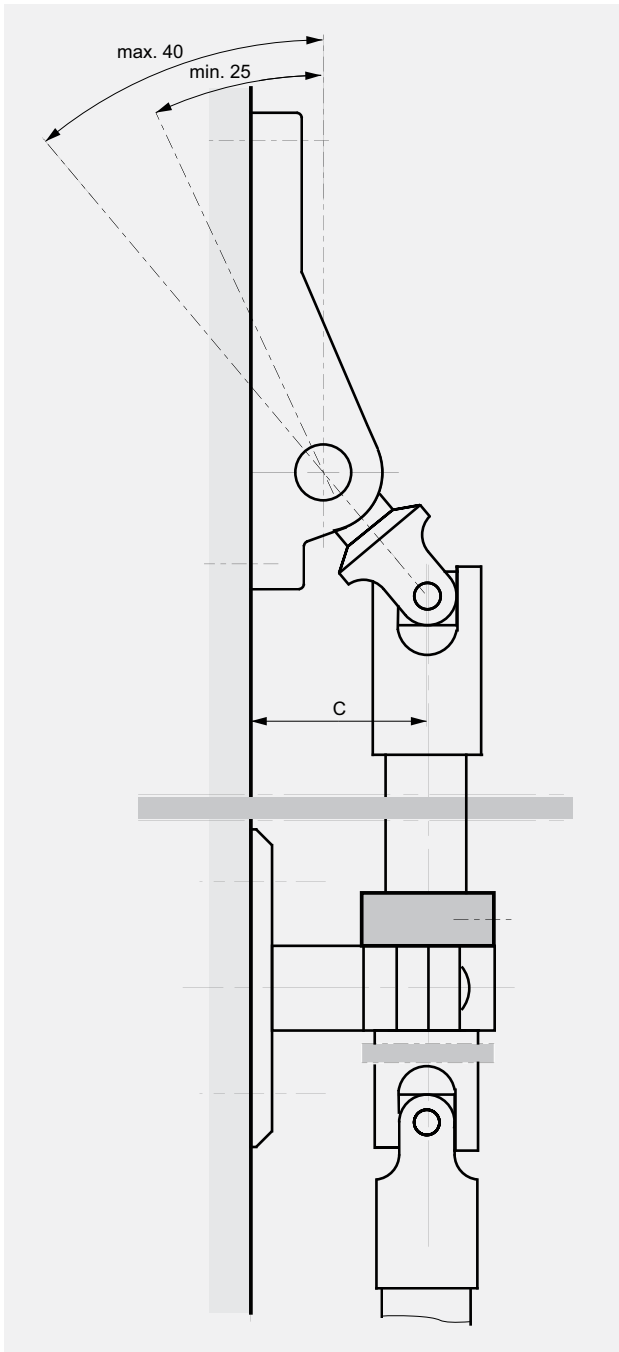


Gelenkführung KSB 35 x 75 MIT KS-GRUNDPLATTE 60 x 100

Die Grundplatte muss mit dem Masszettel separat bestellt werden.



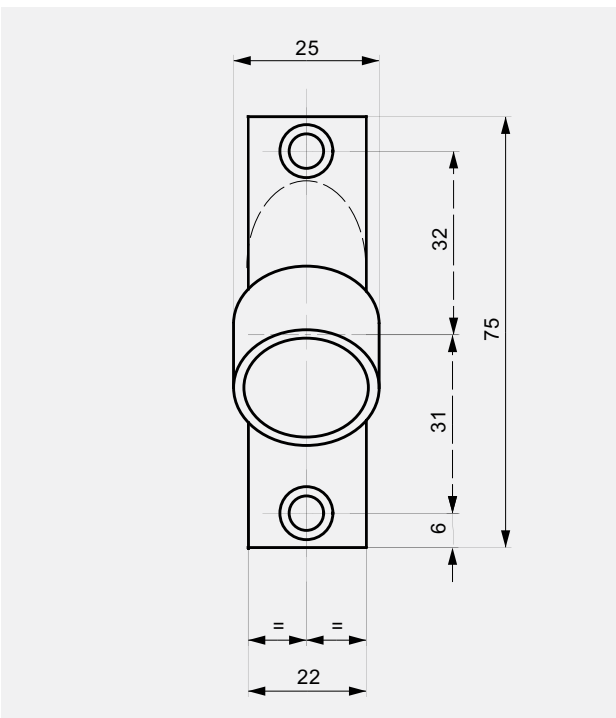
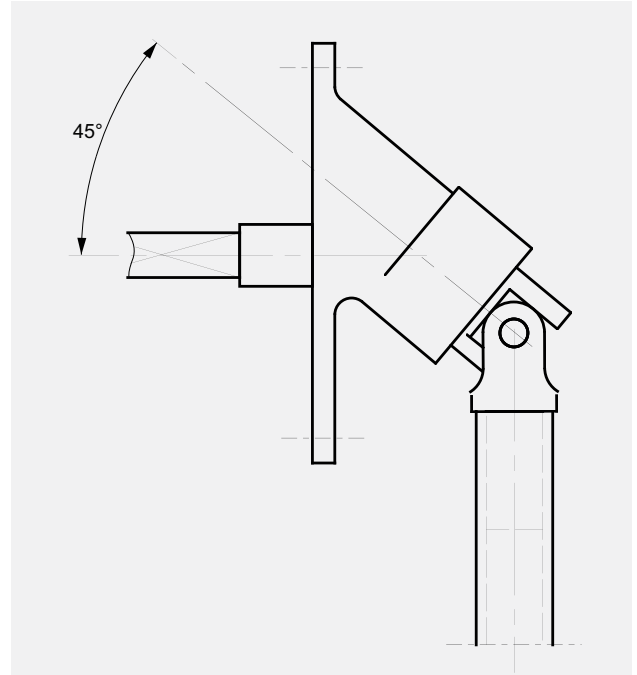
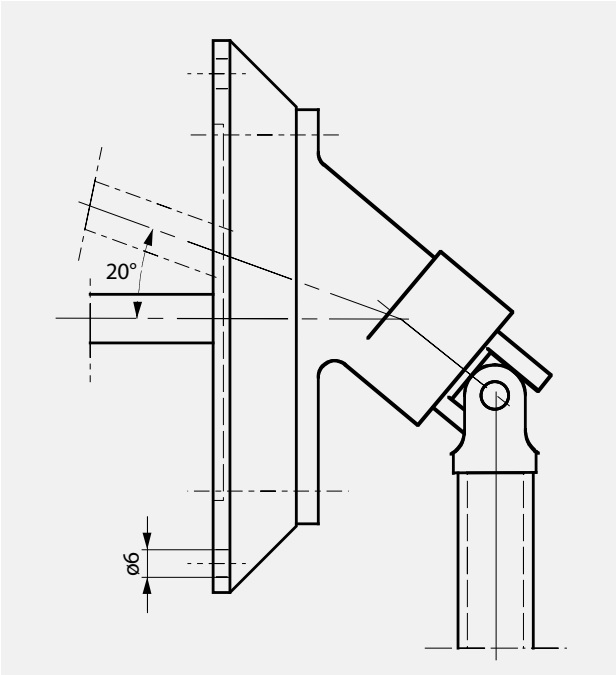
GelenkkURBEL 25 x 90 MIT EINFACHSTANGENFÜHRUNG



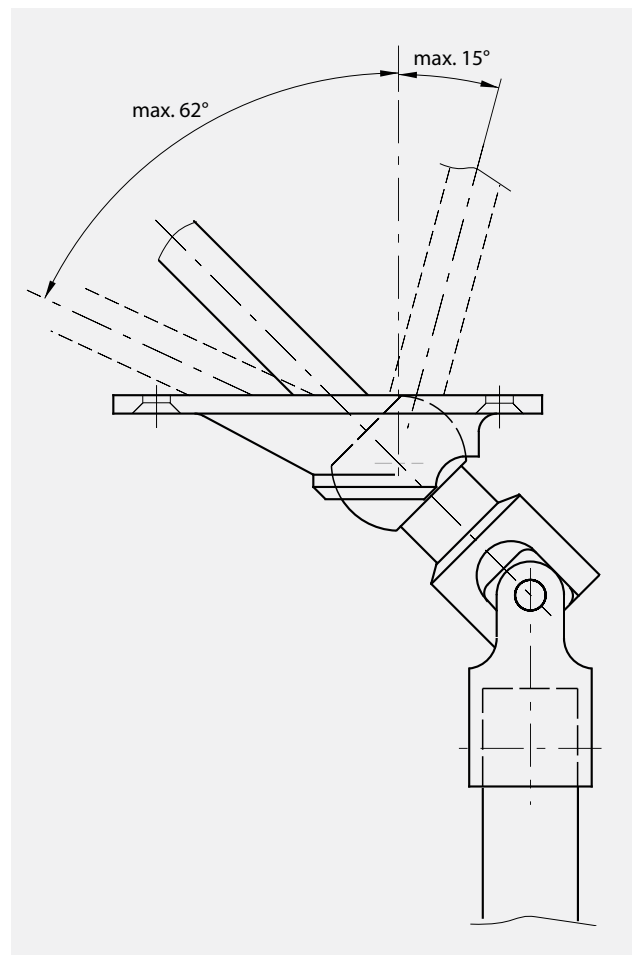
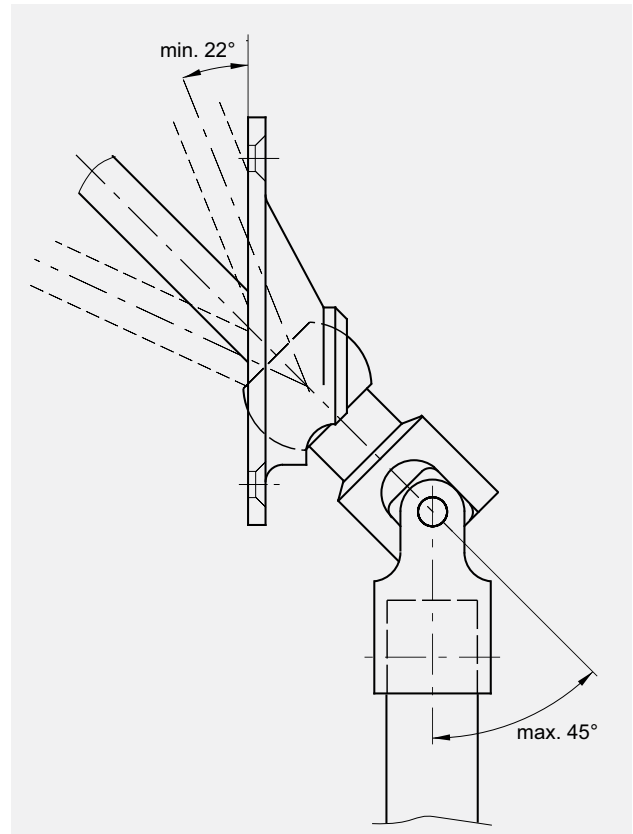
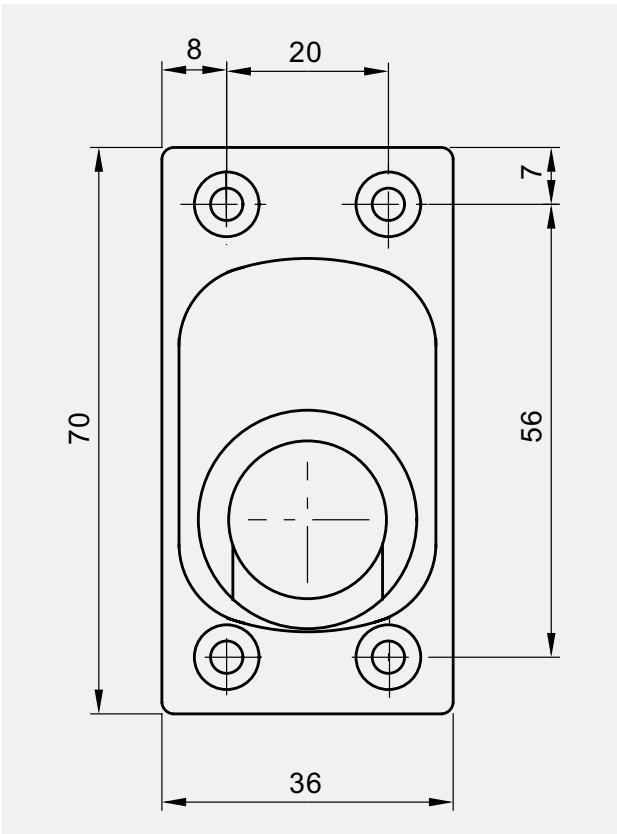
C	bei Winkel
33	40°
31	35°
29	30°
26	25°

Gelenkkurbeln

Gelenkführung 90°, 22 x 75



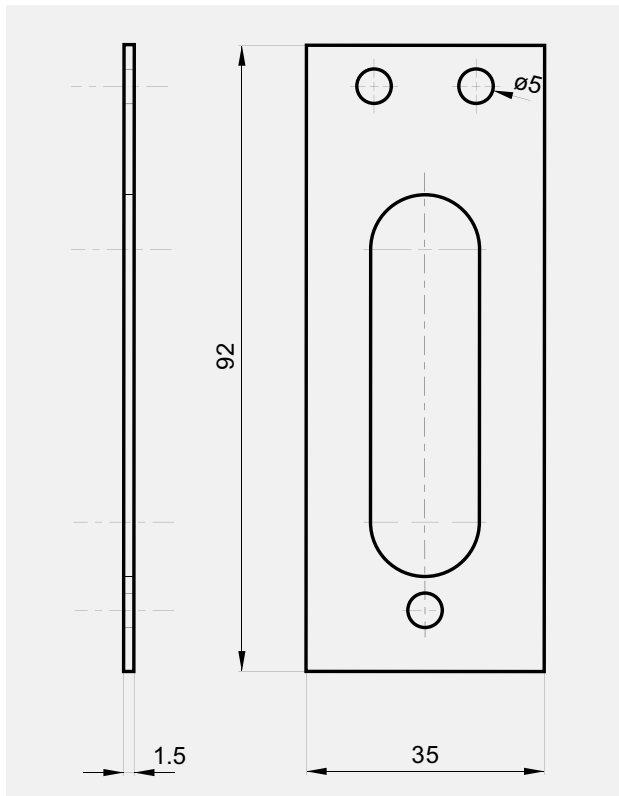
GELENKFÜHRUNG 36 x 70



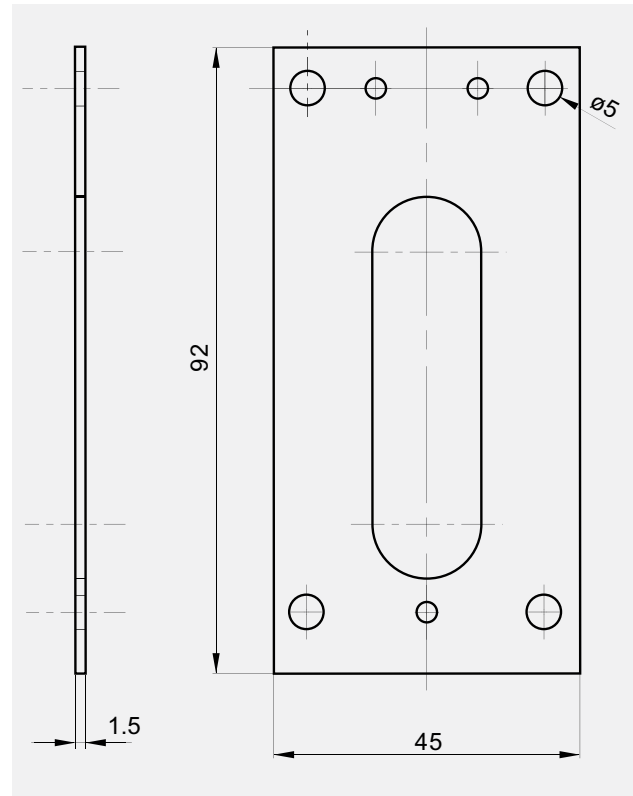
ABDECKPLATTE FÜR GELENKFÜHRUNG 25 x 90

Einbrennlackiert: Farben grau, braun oder weiss

92x35



92x45



GRUNDPLATTE ZU GELENKFÜHRUNG

Farblos anodisiert zu Gelenkführung

25 x 90

KSB 35 x 75

22 x 75 / 90°

