

Anschlussstechnik



ANSCHLUSSSCHEMEN	411
NETZANSCHLUSS FÜR FUNKEMPFÄNGER	421
KABELVERBINDUNGEN	425
MINIMALER PLATZBEDARF FÜR STECKER UND EMPFÄNGER	429
MOTORENDATEN	433

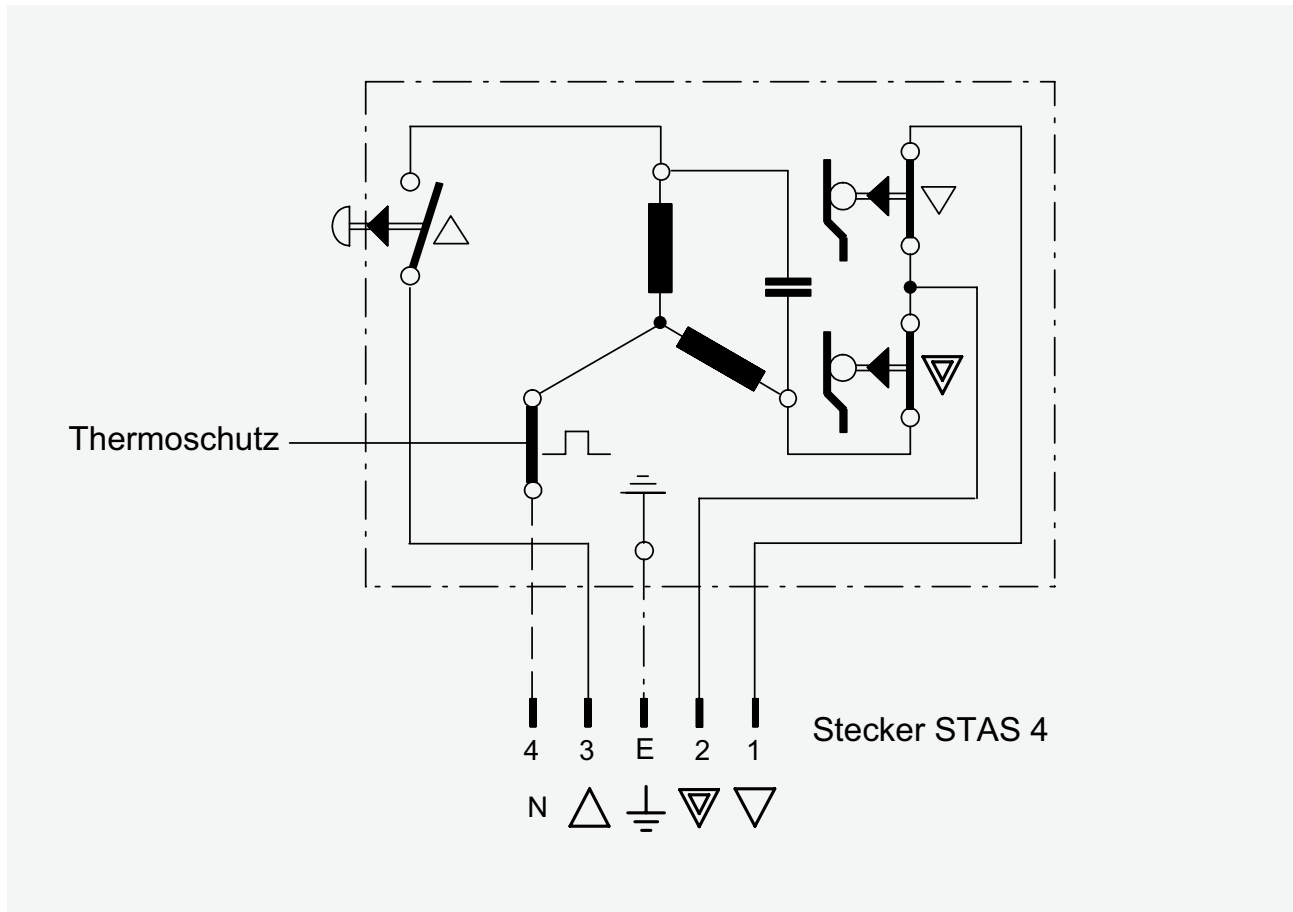
Anschlussschemen

ANSCHLUSSSCHEMA STAS4-3E	412
ANSCHLUSSSCHEMA STAS3-2E	414
ANSCHLUSSSCHEMA STAS3-2E RTS / STAS3-2E IO	417

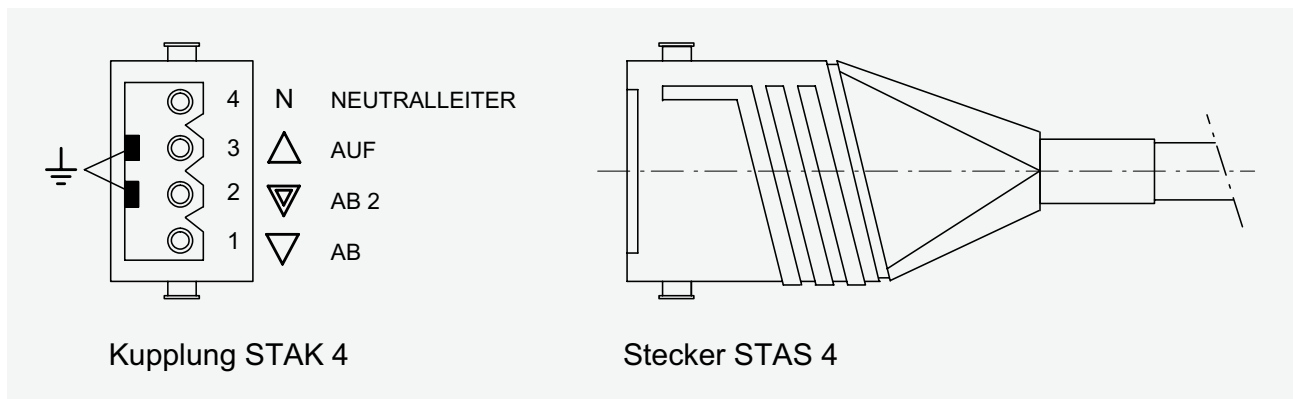
ANSCHLUSSSCHEMA STAS4-3E

Antrieb für Lamellenprodukte

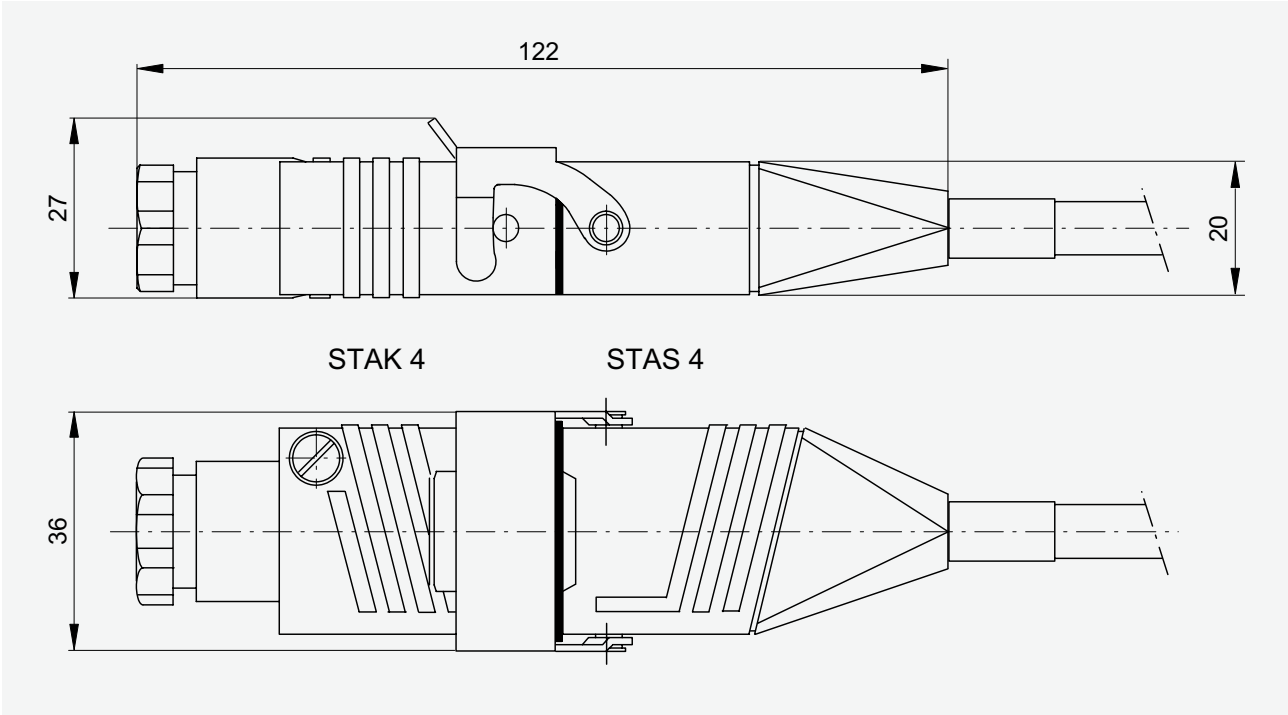
- **Motoren dürfen nicht parallel geschaltet werden!** Die Fahrbefehle müssen mechanisch oder elektrisch verriegelt sein und eine Umschaltzeit von min. 500 ms aufweisen.



Motoren mit 3 Endschaltern (Typ .51)



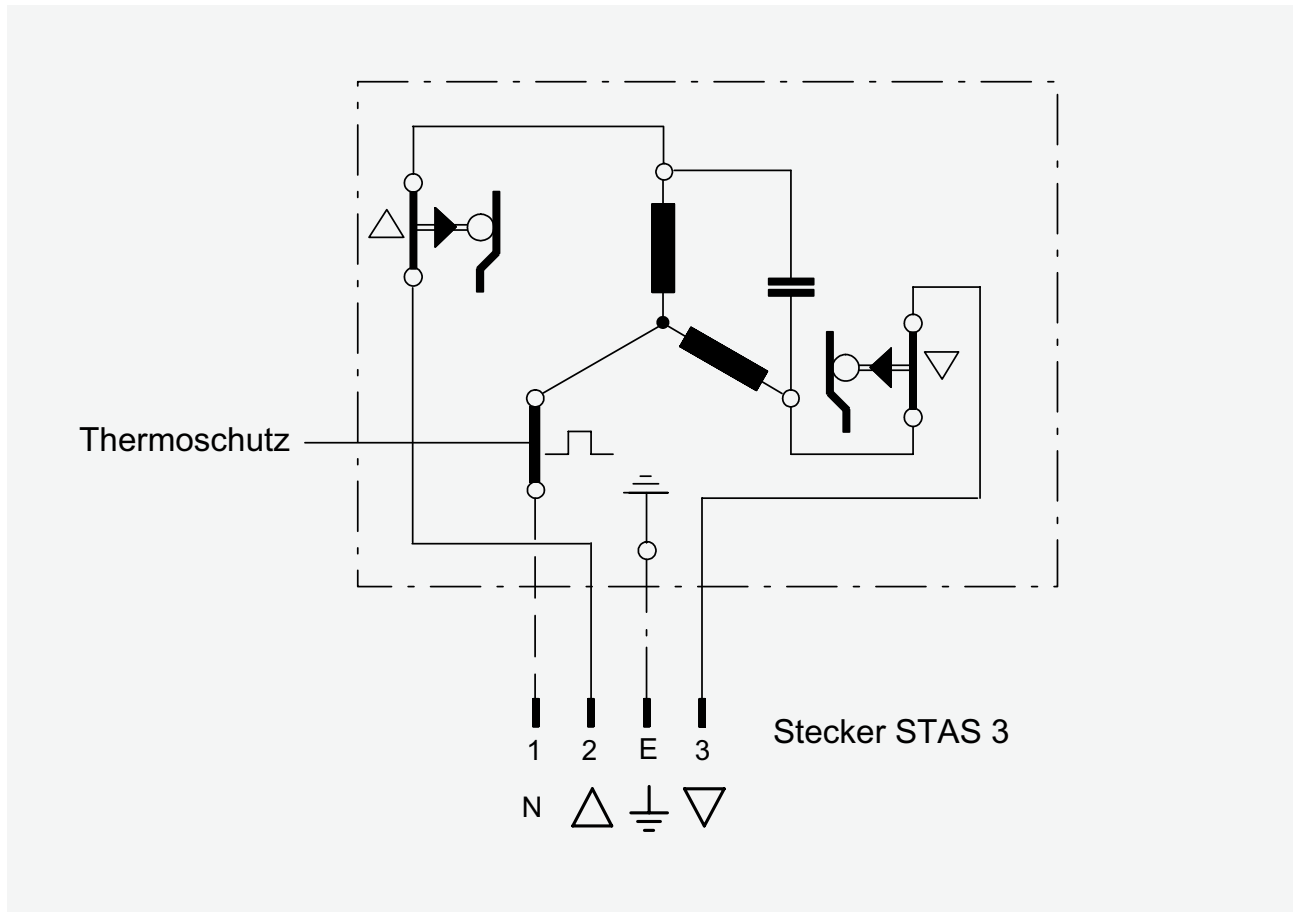
Für Anschlussschema STAS4-3E



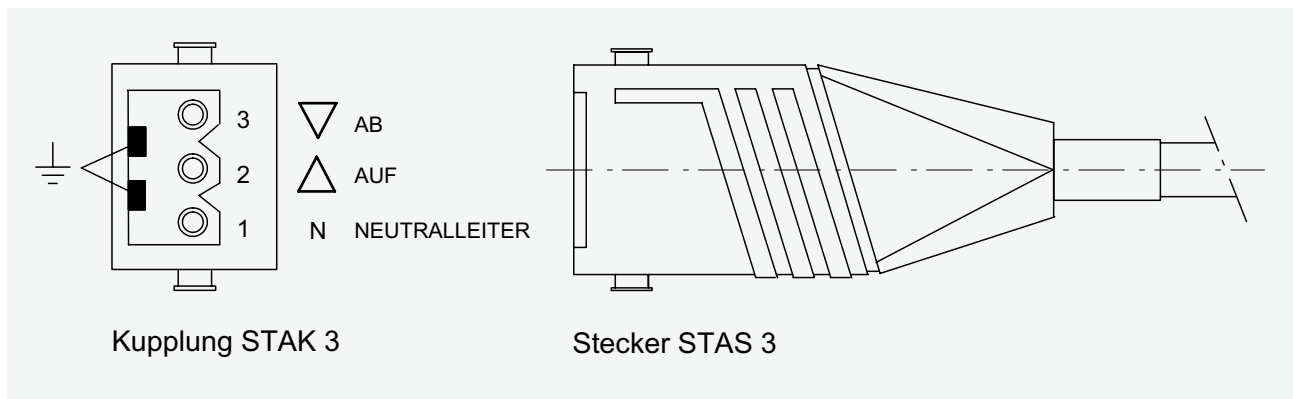
ANSCHLUSSSCHEMA STAS3-2E

Antrieb für Lamellenprodukte

- **Motoren dürfen nicht parallel geschaltet werden!** Die Fahrbefehle müssen mechanisch oder elektrisch verriegelt sein und eine Umschaltzeit von min. 500 ms aufweisen.

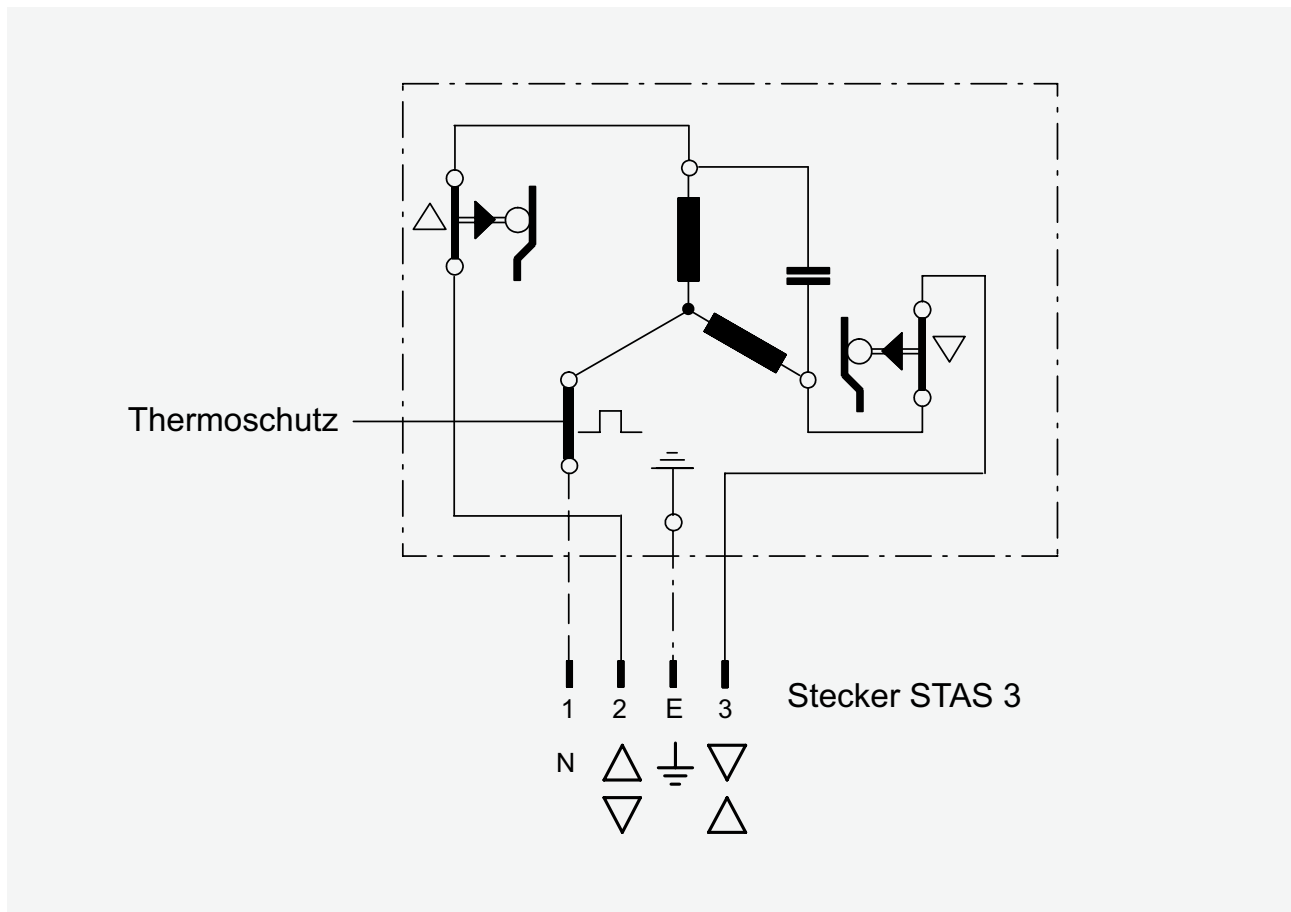


Motoren mit 2 Endschaltern (Typ .01)

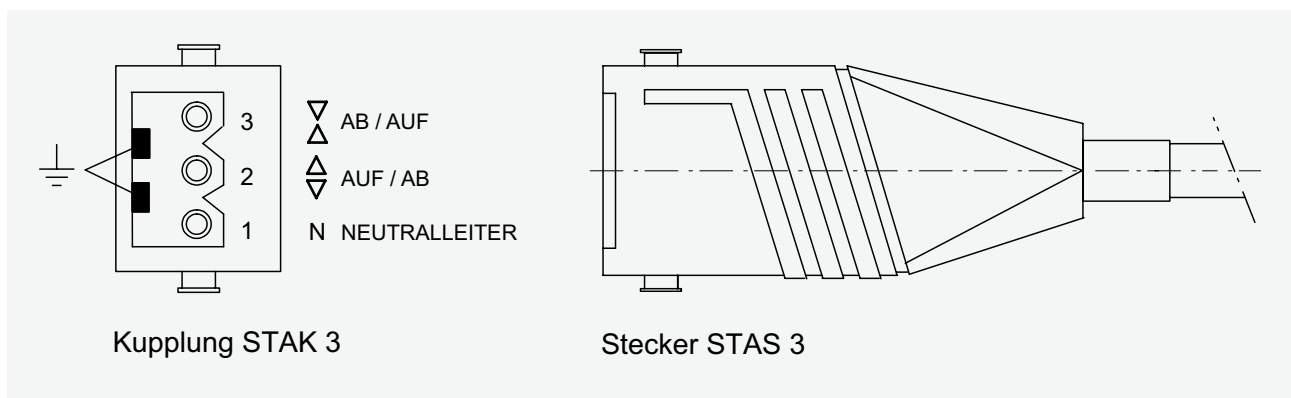


Antrieb für Walzenprodukte

- **Motoren dürfen nicht parallel geschaltet werden!** Die Fahrbefehle müssen mechanisch oder elektrisch verriegelt sein und eine Umschaltzeit von min. 500 ms aufweisen.
- Motoreinbau links/rechts = andere Drehrichtung.
- Bei falscher Drehrichtung eines Motors sind in der Steckkupplung oder am Steuerelement die Anschlüsse AUF / AB zu vertauschen.

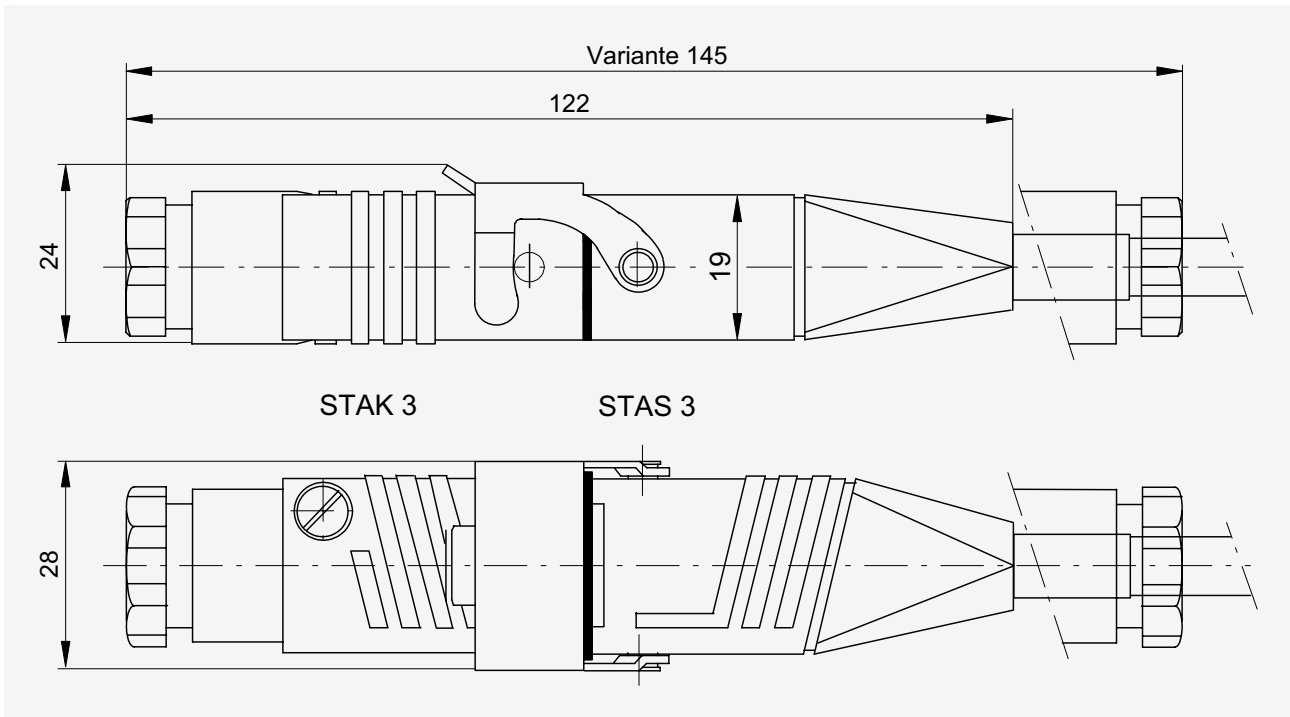


Motoren mit 2 Endschaltern



Für Anschlussschema STAS3-2E

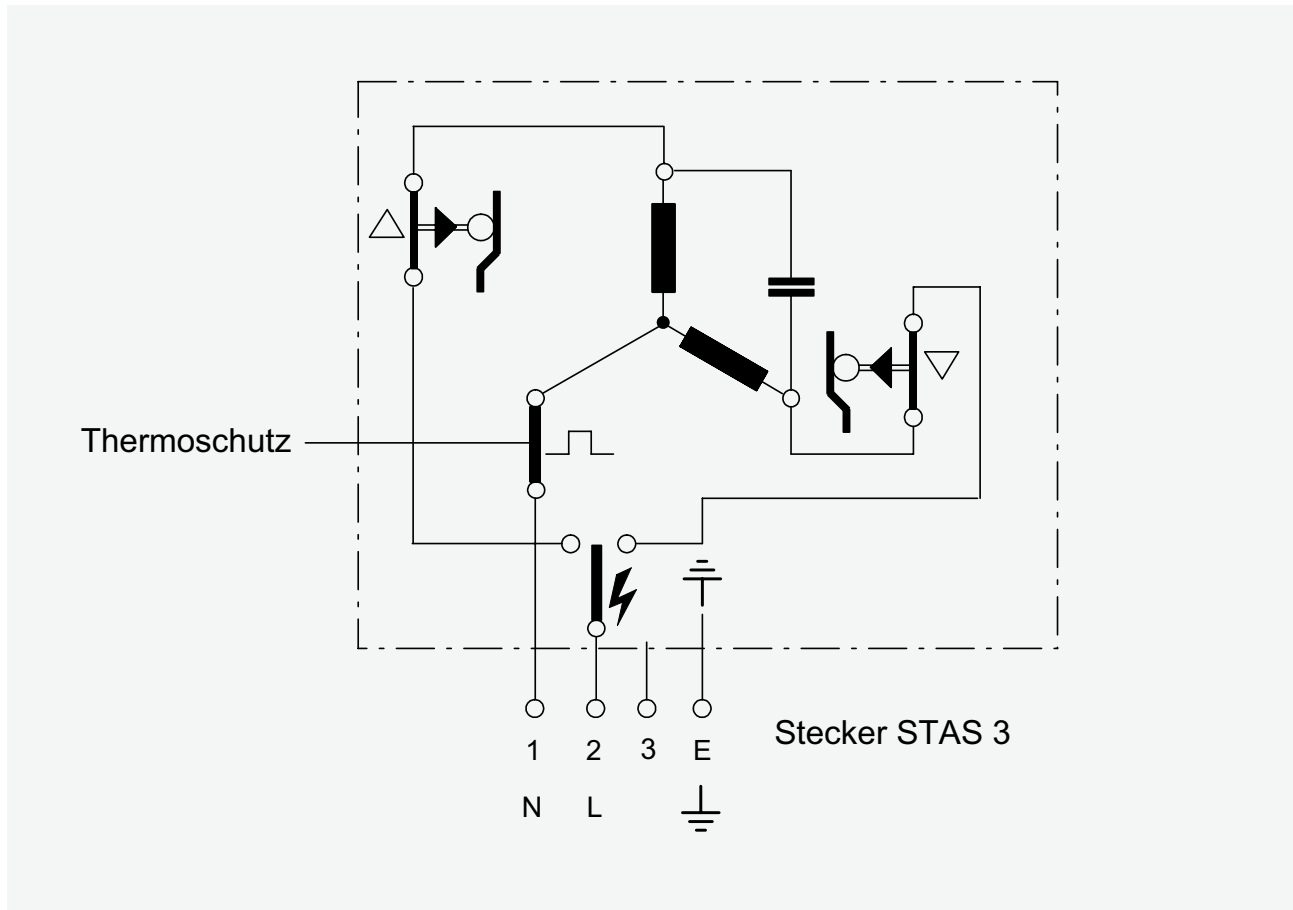
Lamellen- und Walzenprodukte



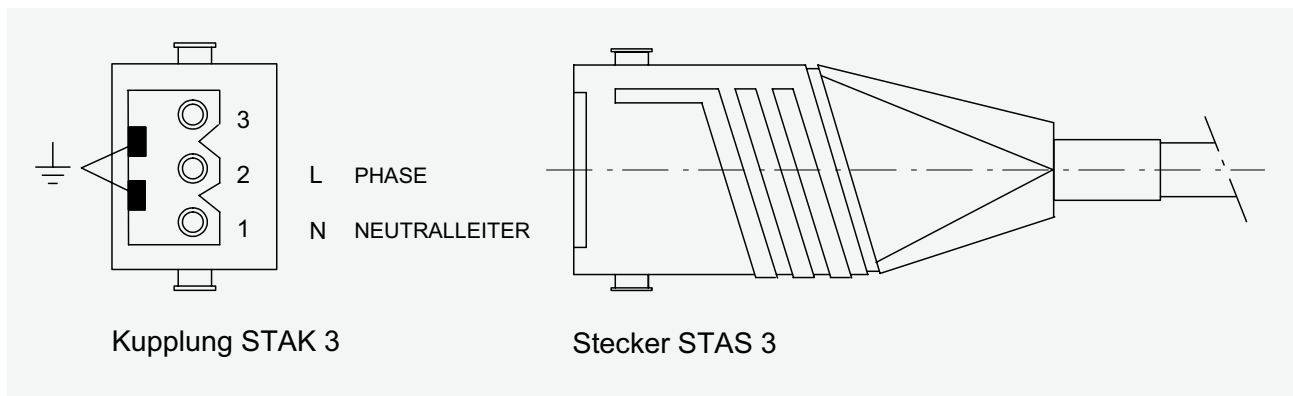
ANSCHLUSSSCHEMA STAS3-2E RTS / STAS3-2E IO

Antrieb für Lamellenprodukte

- **Motoren dürfen nicht parallel geschaltet werden!** Die Fahrbefehle müssen mechanisch oder elektrisch verriegelt sein und eine Umschaltzeit von min. 500 ms aufweisen.

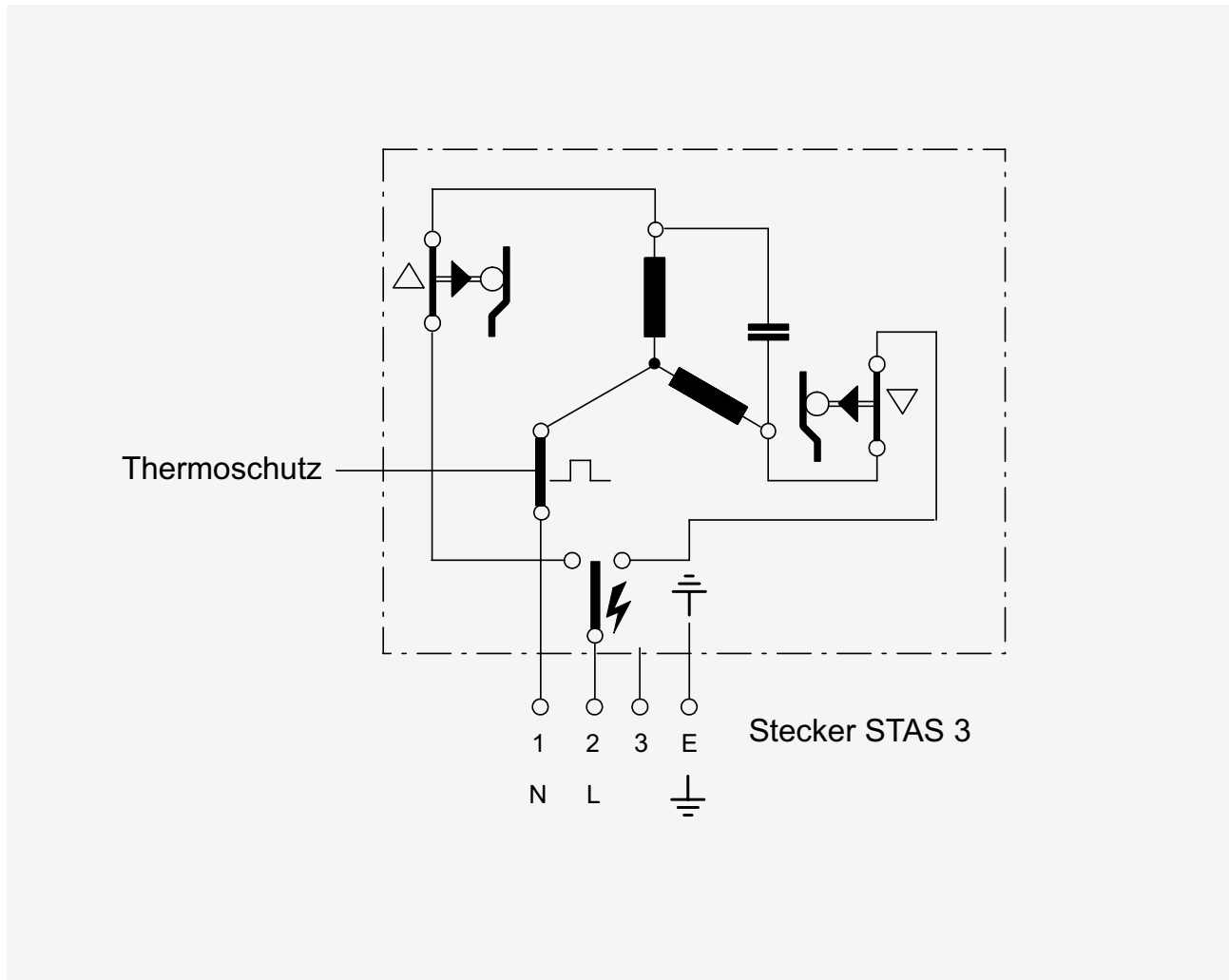


Motoren mit 2 Endschaltern (Typ .01)

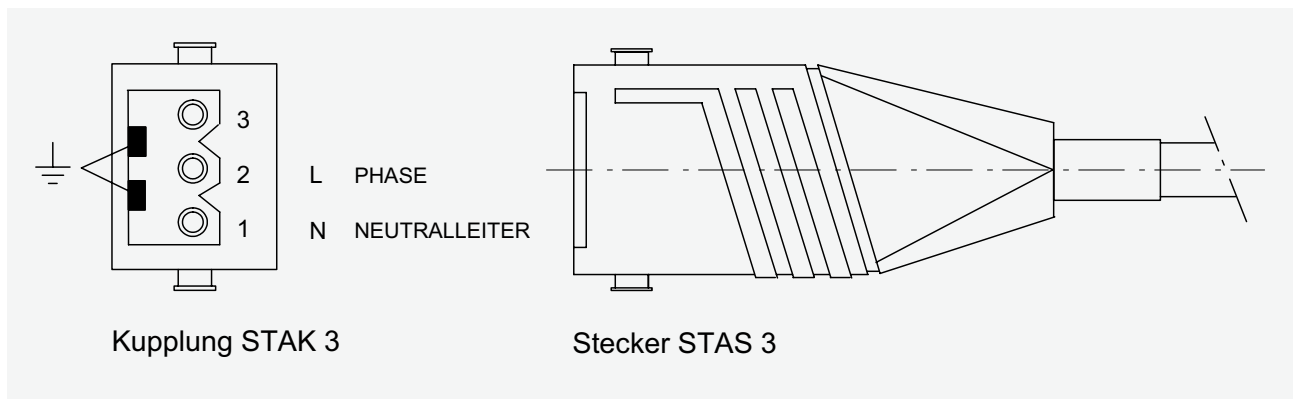


Antrieb für Walzenprodukte

- **Motoren dürfen nicht parallel geschaltet werden!** Die Fahrbefehle müssen mechanisch oder elektrisch verriegelt sein und eine Umschaltzeit von min. 500 ms aufweisen.

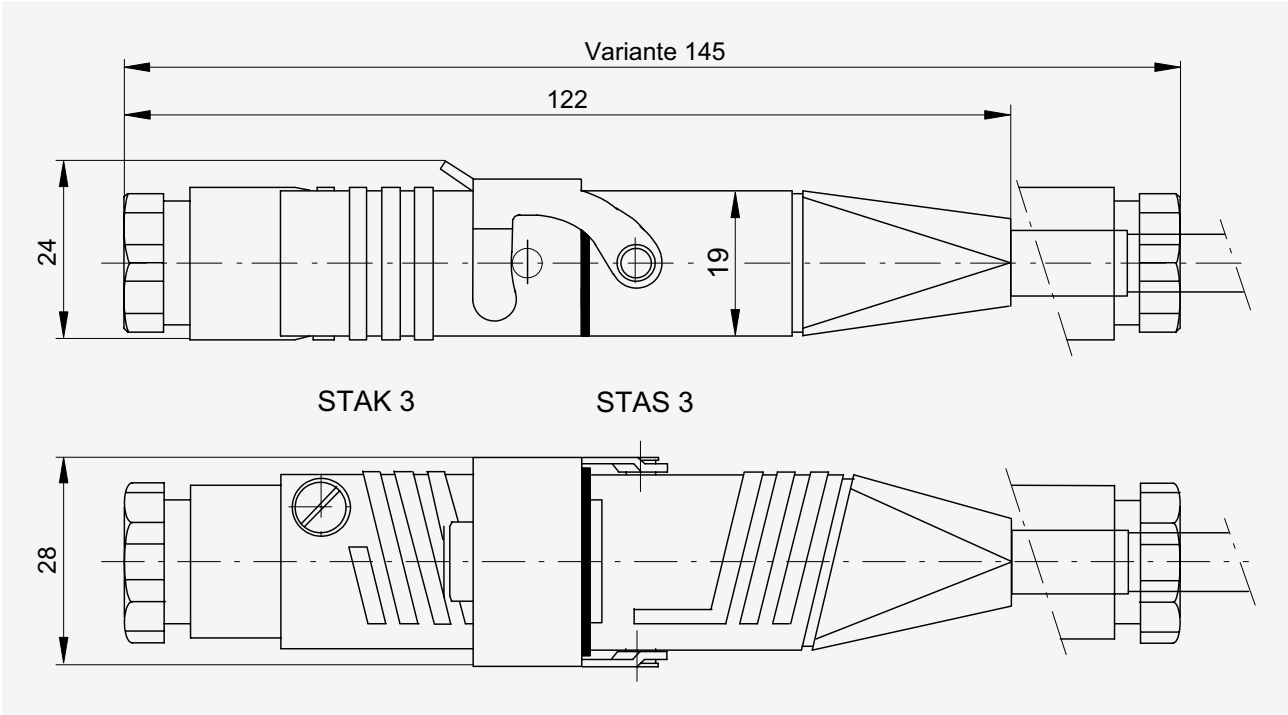


Motoren mit 2 Endschaltern



Für Anschlussschema STAS3-2E

Lamellen- und Walzenprodukte



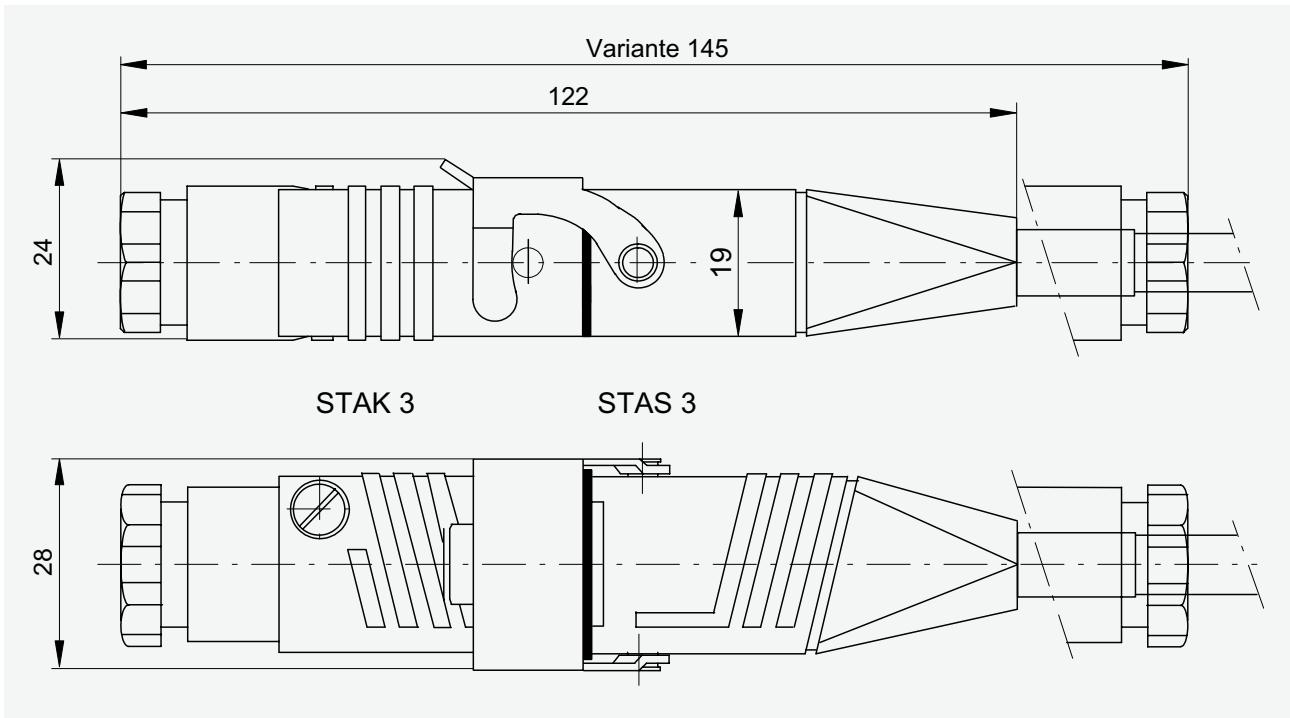
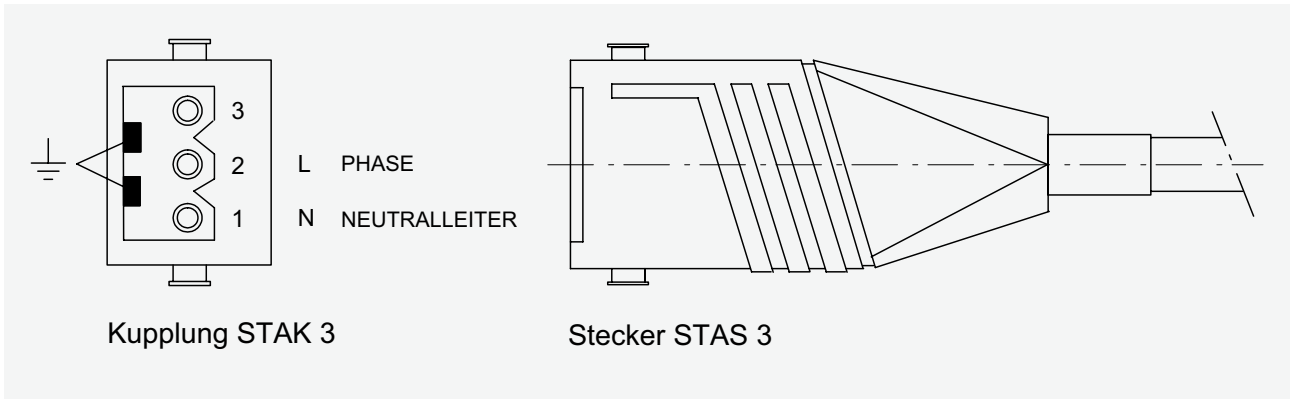
Netzanschluss für Funkempfänger

HIRSCHMANNKUPPLUNG STAK3

422

HIRSCHMANNKUPPLUNG STAK3

Netzspannung: 230 VAC

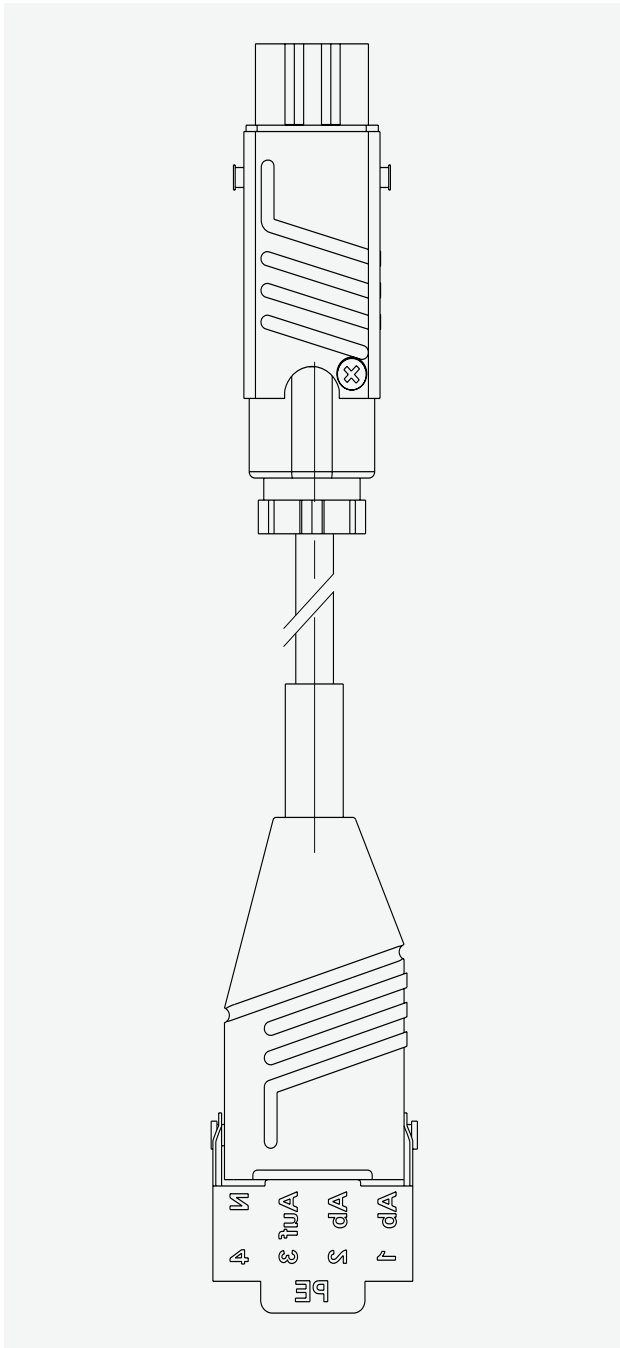


Kabelverbindungen

KABELVERBINDUNG STAK 3 / STAS 4	426
KABELVERBINDUNG STAK 4 / STAS 3	426

KABELVERBINDUNG STAK 3 / STAS 4

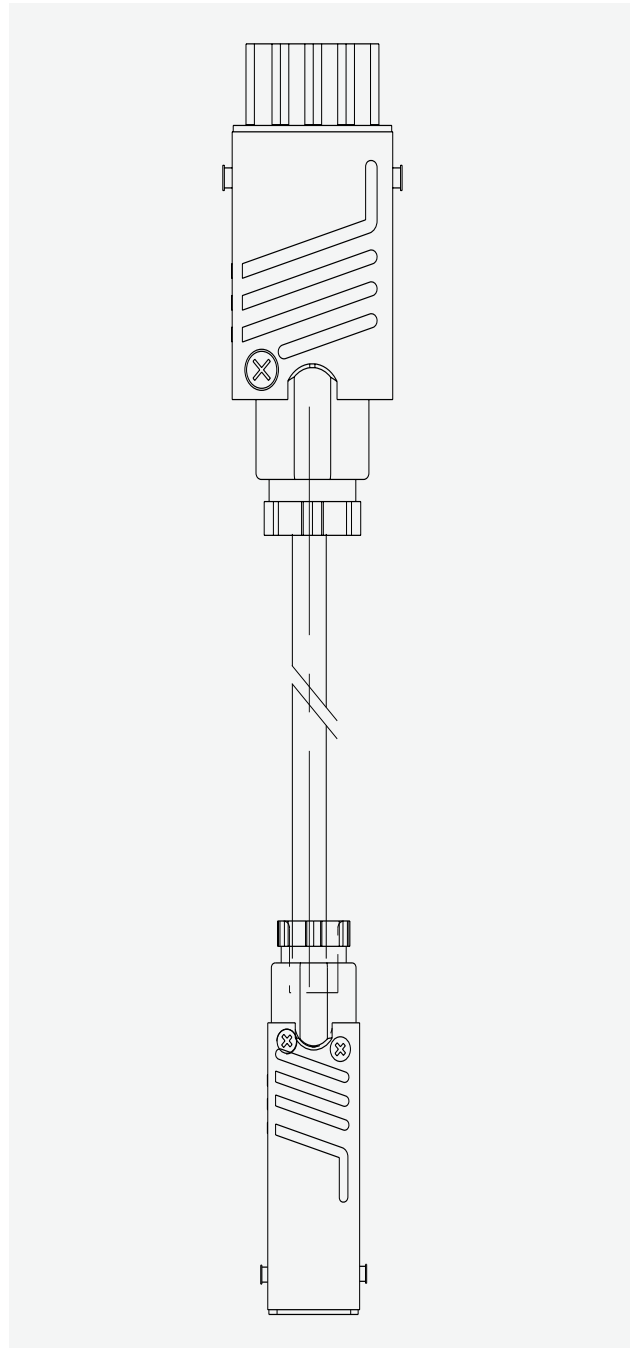
- 1: N
- 2: AUF
- 3: AB
- ±: gelb/grün



- 1: -
- 2: AB
- 3: AUF
- 4: N
- ±: gelb/grün

KABELVERBINDUNG STAK 4 / STAS 3

- 1: -
- 2: AB
- 3: AUF
- 4: N
- ±: gelb/grün



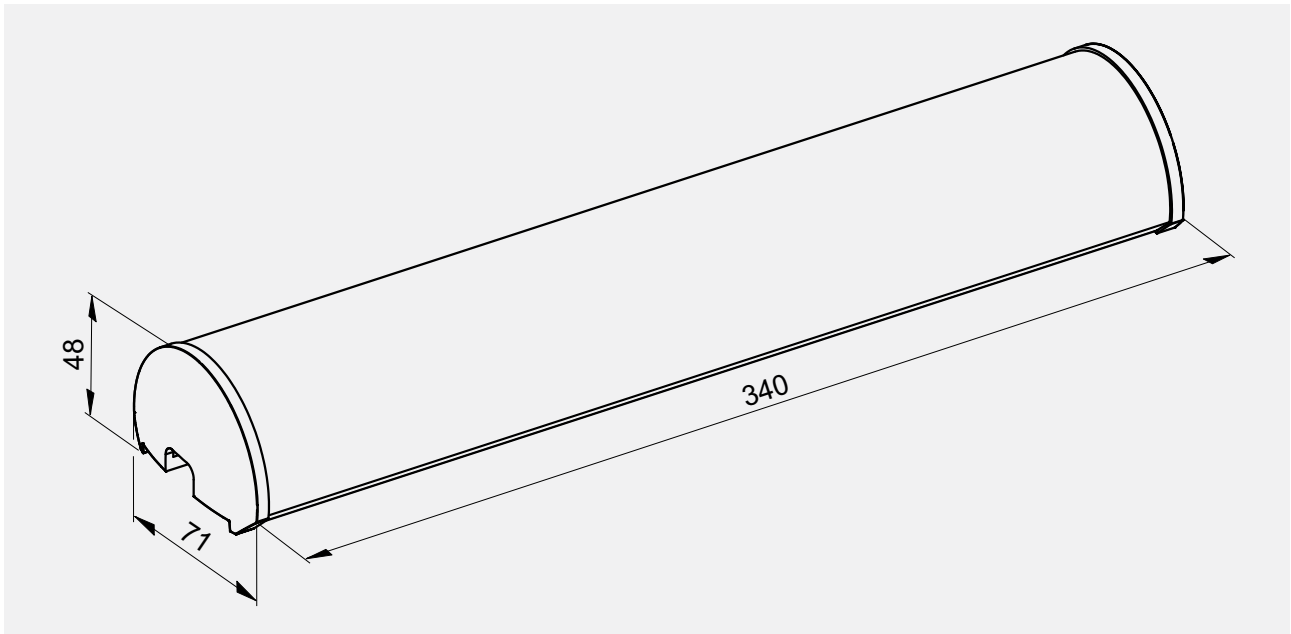
- 1: N
- 2: AUF
- 3: AB
- ±: gelb/grün

Minimaler Platzbedarf für Stecker und Empfänger

DESIGNLEISTE	430
NISCHEN	430

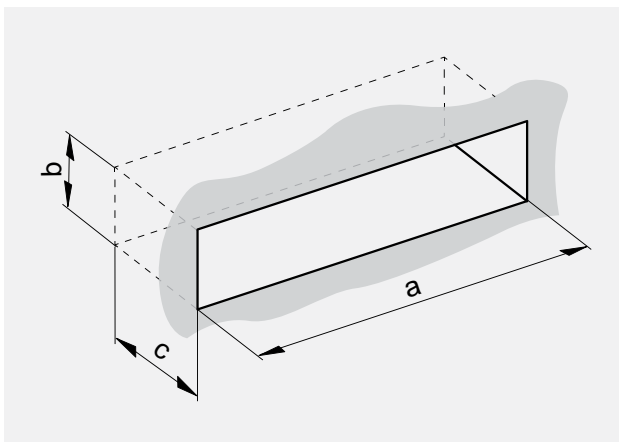
DESIGNLEISTE

Bietet Platz für die Unterbringung von maximal 2 Steckverbindungen + 1 Funkempfänger.



Die Abmessungen berücksichtigen nicht die Unterbringung von überlangen Anschlusskabeln.

NISCHEN



Die Antenne des Funkempfängers muss zur Nische herausragen, falls diese metallisch abgedeckt wird.

Platz für	a min.	b min.	c min.
1 Steckverbindung	220	50	50
2 Steckverbindungen + 1 Funkempfänger	220	90	90

Motorendaten

LEISTUNGSMERKMALE	434
DIAGRAMME	437

LEISTUNGSMERKMALE

Lamellenstorenantriebe

Metalunic® V

Typ	Endschalter		M [Nm]	n [1/min.]	P [W]	I [A]
	Typ	Anzahl				
Standard						
Elero						
	06.01		6		100	0.45
EO...	10.01	mechanisch 2	10	26	120	0.53
	20.01		20		190	1.05
	06.51		6		100	0.45
EO...	10.51	mechanisch 3	10	26	120	0.53
	20.51		20		190	1.05
Option						
Somfy						
	06.01		6		95	0.40
SH...	10.01	mechanisch 2	10	24	110	0.65
	18.01		18		155	1.00
	06.01		6		95	0.40
SR...	10.01	elektronisch 2	10	24	110	0.65
	18.01		18		155	1.00

I: Stromaufnahme
M: Drehmoment
n: Drehzahl
P: Leistungsaufnahme

Lamellenstorenantriebe

Grinotex® III

Typ	Endschalter		M [Nm]	n [1/min.]	P [W]	I [A]
	Typ	Anzahl				
Standard						
Elero						
ES...	06.01		6		110	0.50
	09.01	mechanisch 2	9	26	170	0.75
EO...	20.01		20		190	1.05
ES...	06.51		6		110	0.50
	09.51	mechanisch 3	9	26	170	0.75
EO...	20.51		20		190	1.05
Option						
Somfy						
SH...	06.01		6		95	0.40
	10.01	mechanisch 2	10	24	110	0.65
	18.01		18		155	1.00
SR...	06.01		6		95	0.40
	10.01	elektronisch 2	10	24	110	0.65
	18.01		18		155	1.00

I: Stromaufnahme
M: Drehmoment
n: Drehzahl
P: Leistungsaufnahme

Lamellenstorenantriebe

Lamisol® III

Aluflex®

Solomatic® II

Typ	Endschalter		M [Nm]	n [1/min.]	P [W]	I [A]
	Typ	Anzahl				
Standard						
Elero						
ES...	06.01		6		110	0.50
	09.01	mechanisch 2	9	26	170	0.75
EO...	20.01		20		190	1.05
ES...	06.51		6		110	0.50
	09.51	mechanisch 3	9	26	170	0.75
EO...	20.51		20		190	1.05
Option						
Somfy						
SH...	06.01		6		95	0.40
	10.01	mechanisch 2	10	24	110	0.65
	18.01		18		155	1.00
SW...	06.01		6		95	0.40
SI...	10.01	elektronisch 2	10	24	110	0.65
SR...	18.01		18		155	1.00

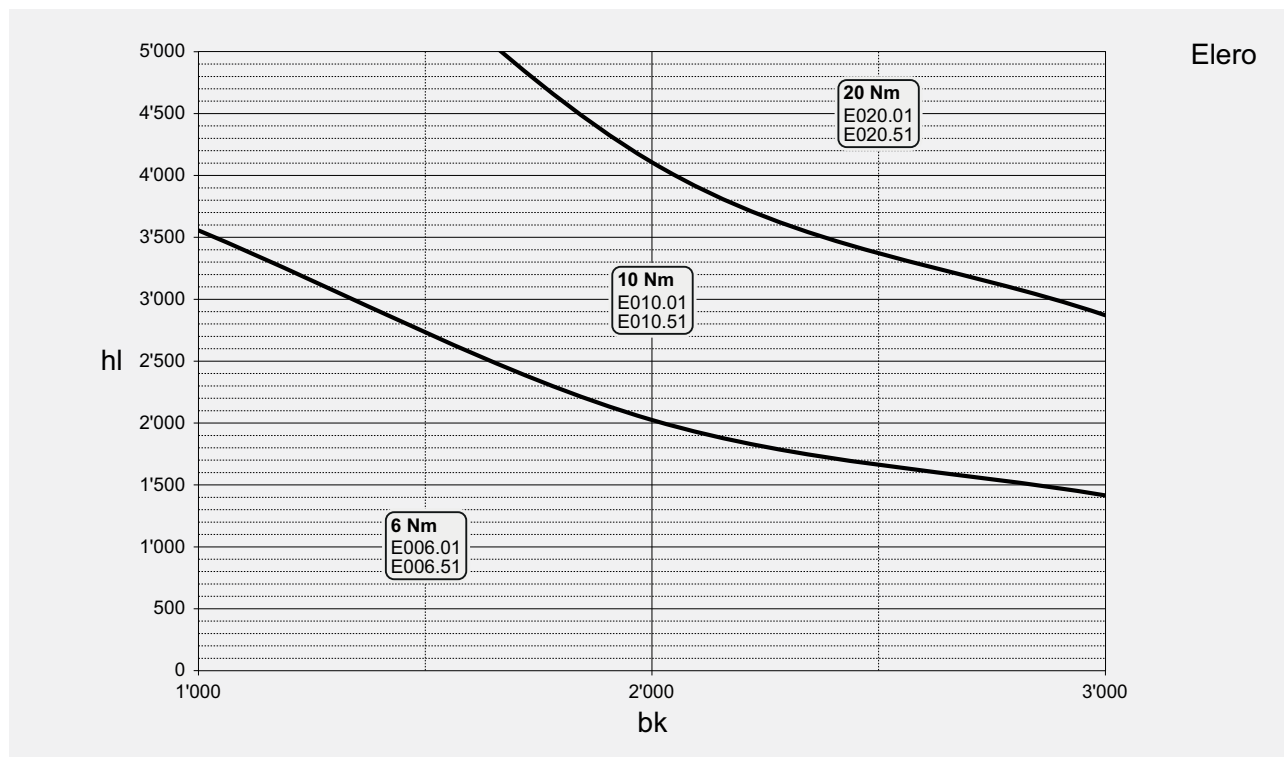
I: Stromaufnahme
M: Drehmoment
n: Drehzahl
P: Leistungsaufnahme

DIAGRAMME

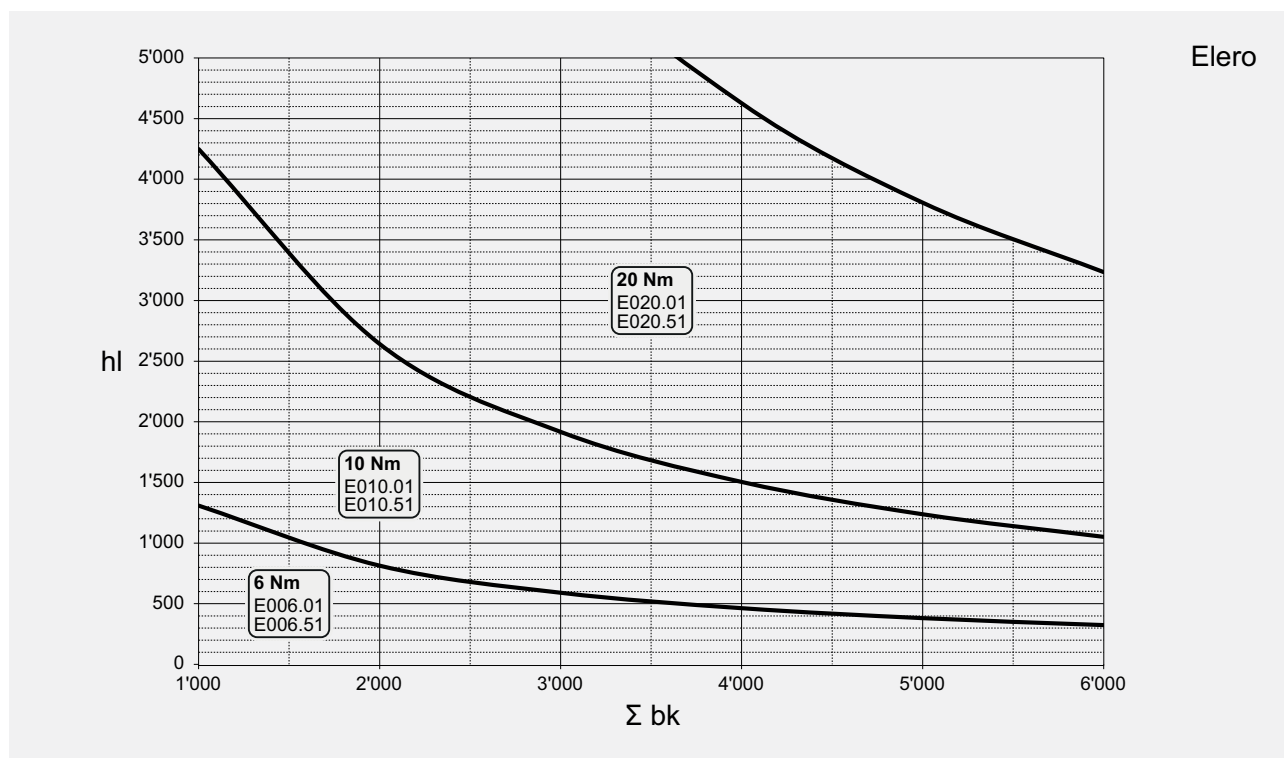
Lamellenstoreantriebe: Elero

Metalunic® V

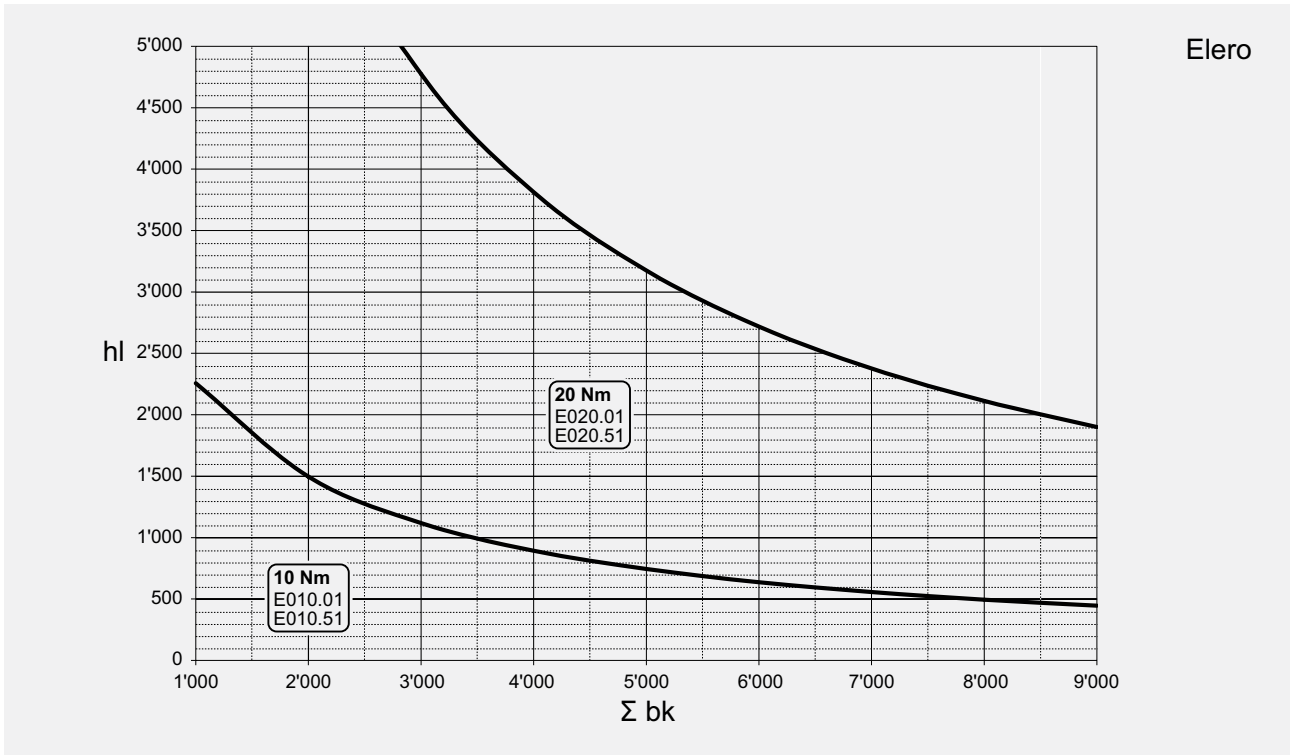
Einzelstore



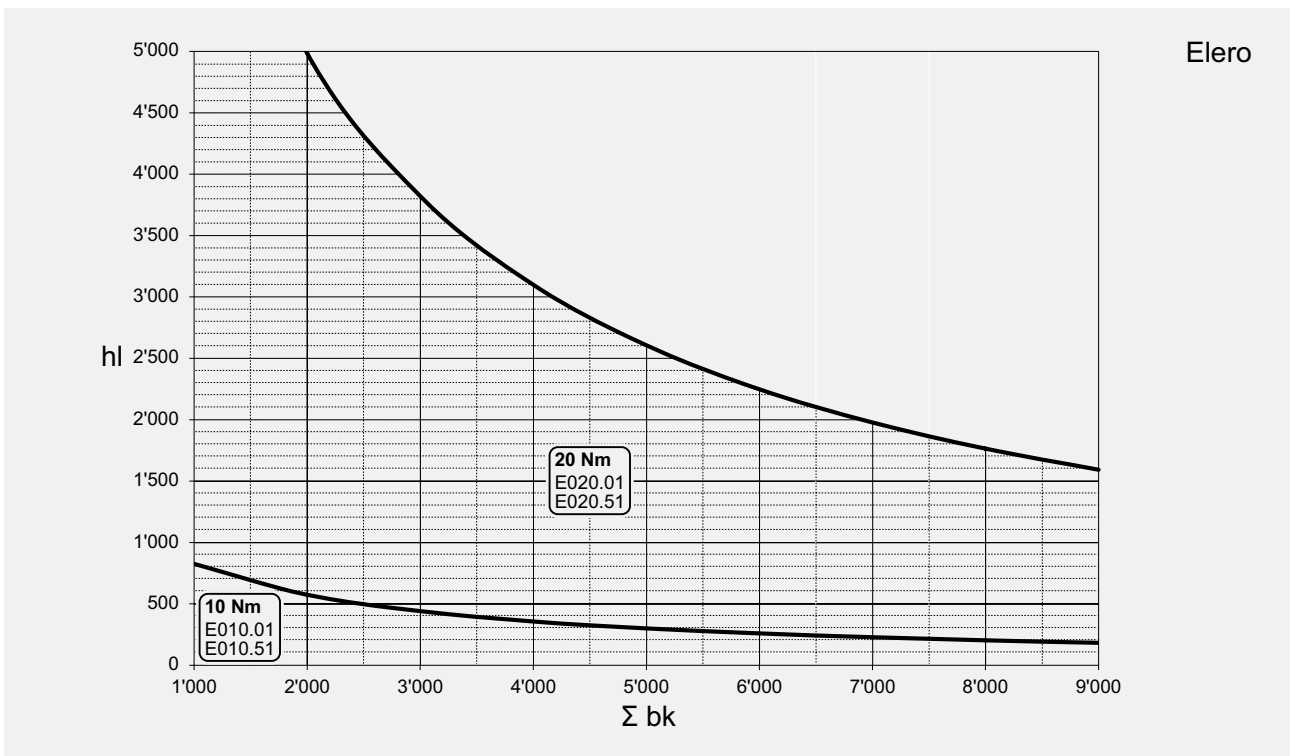
2 Storen gekuppelt



3 Storen gekuppelt

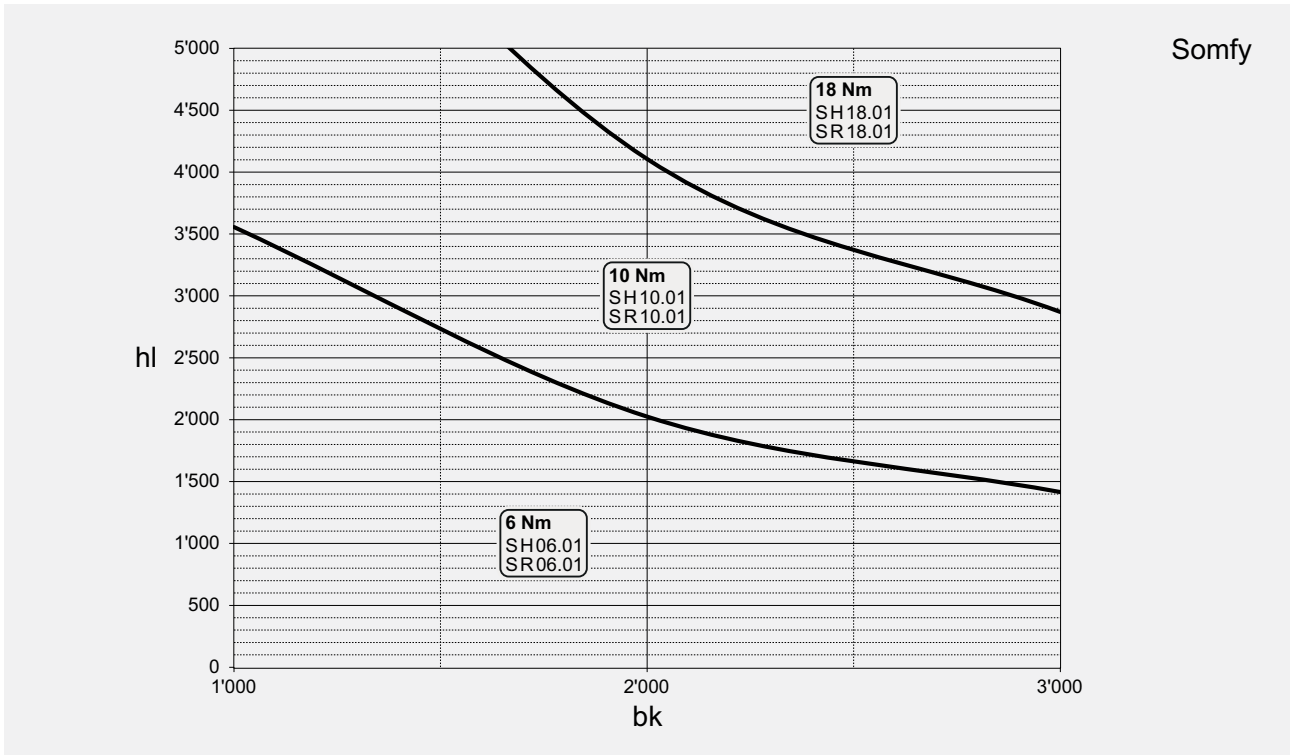


4 Storen gekuppelt

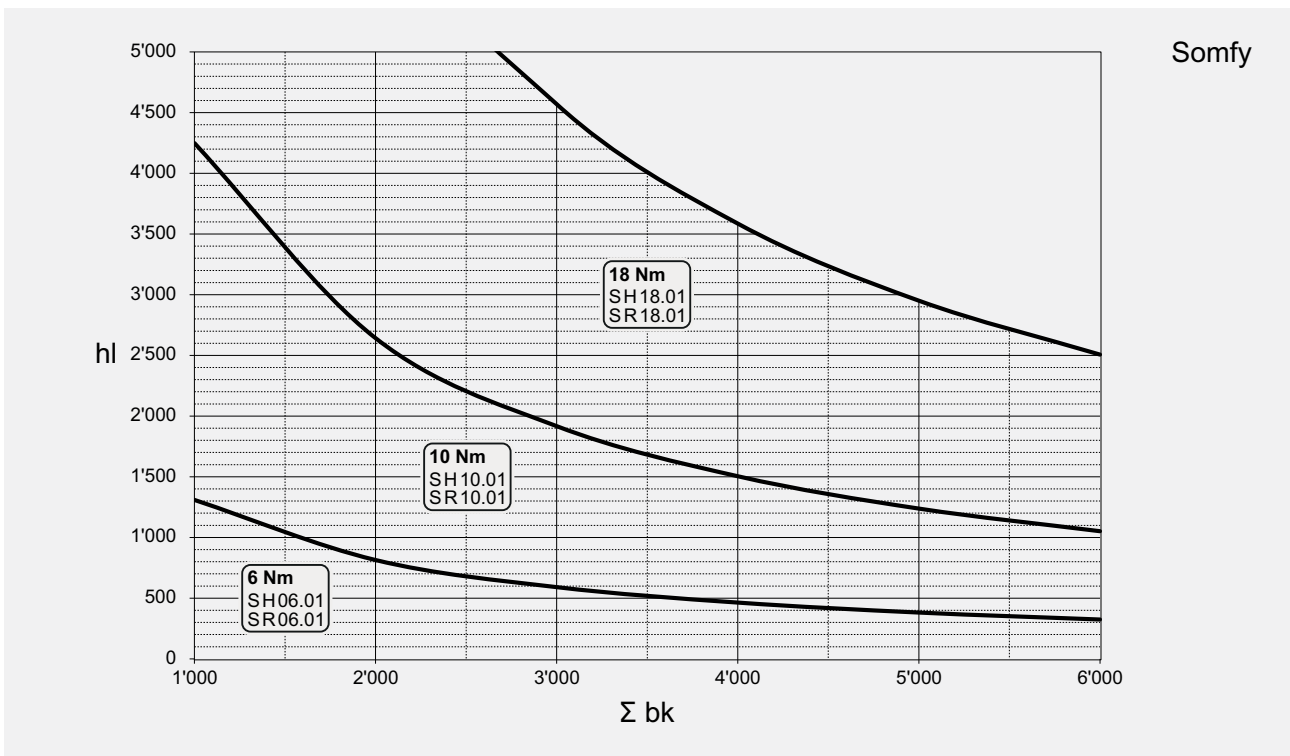


Anschlussstechnik

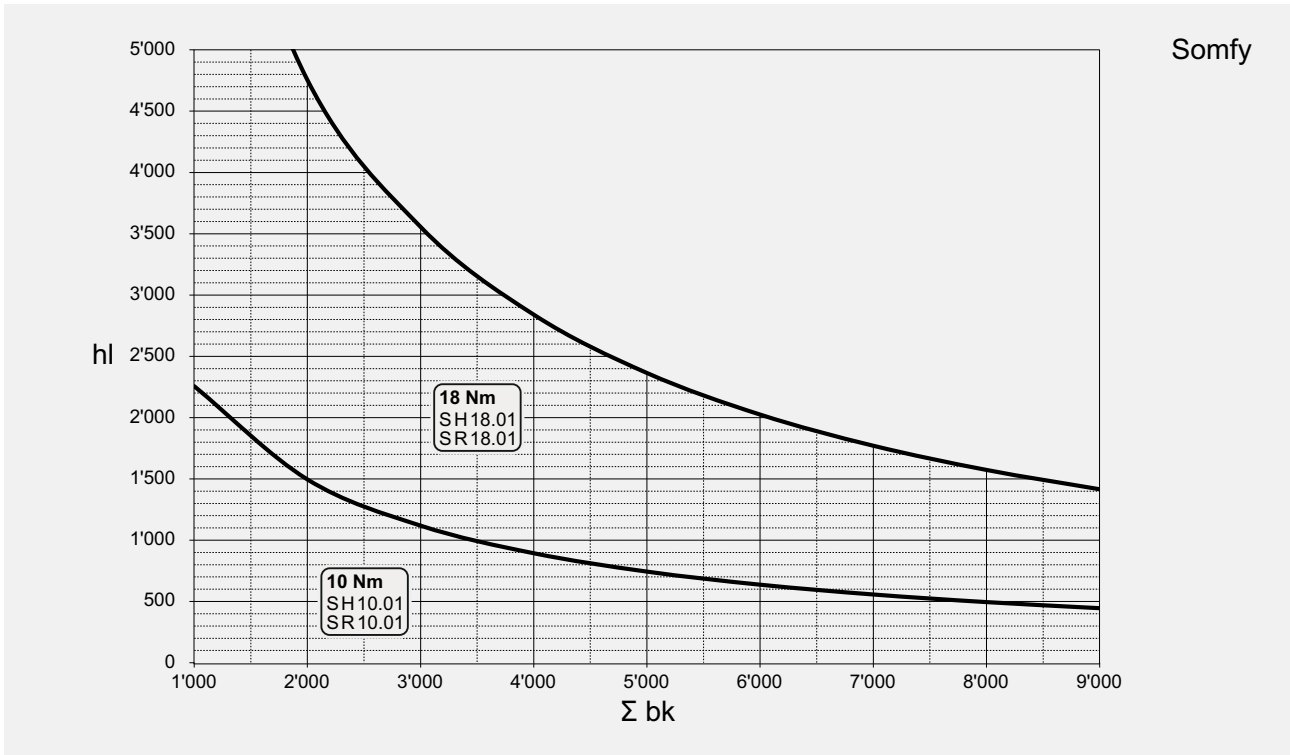
Einzelstore



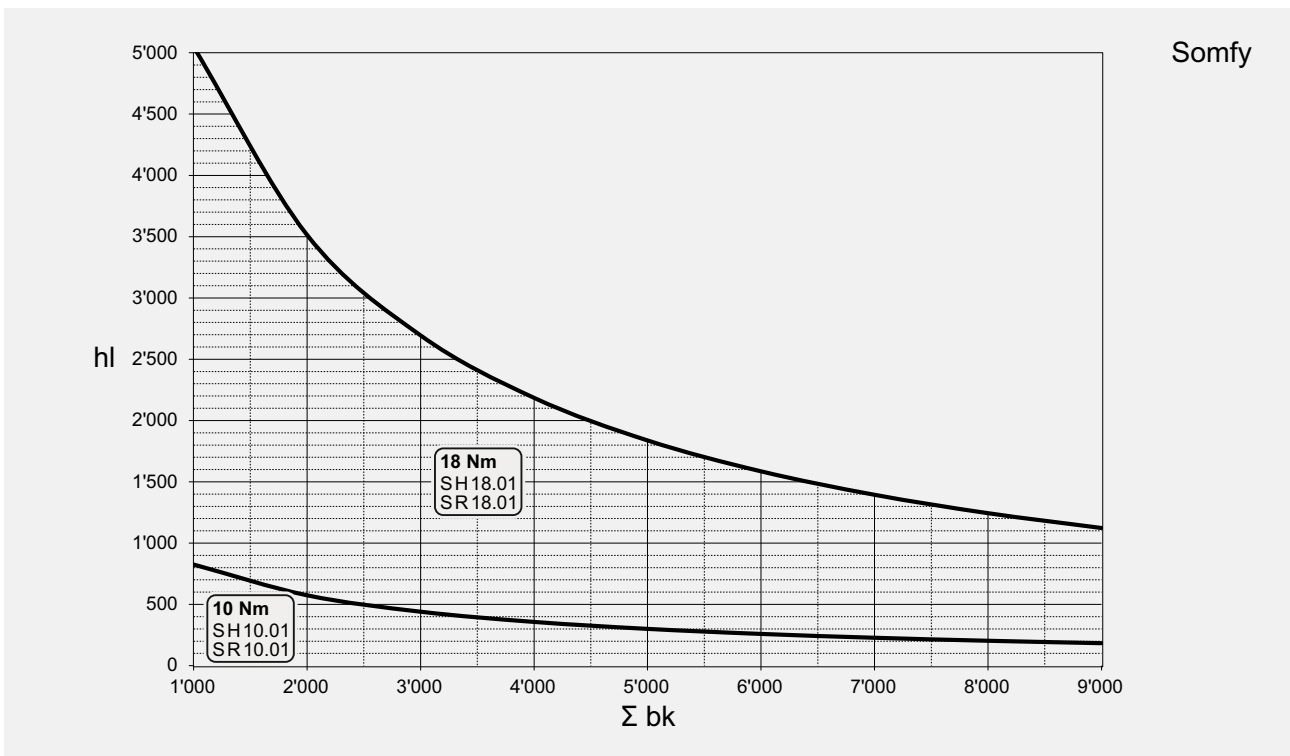
2 Storen gekuppelt



3 Storen gekuppelt



4 Storen gekuppelt

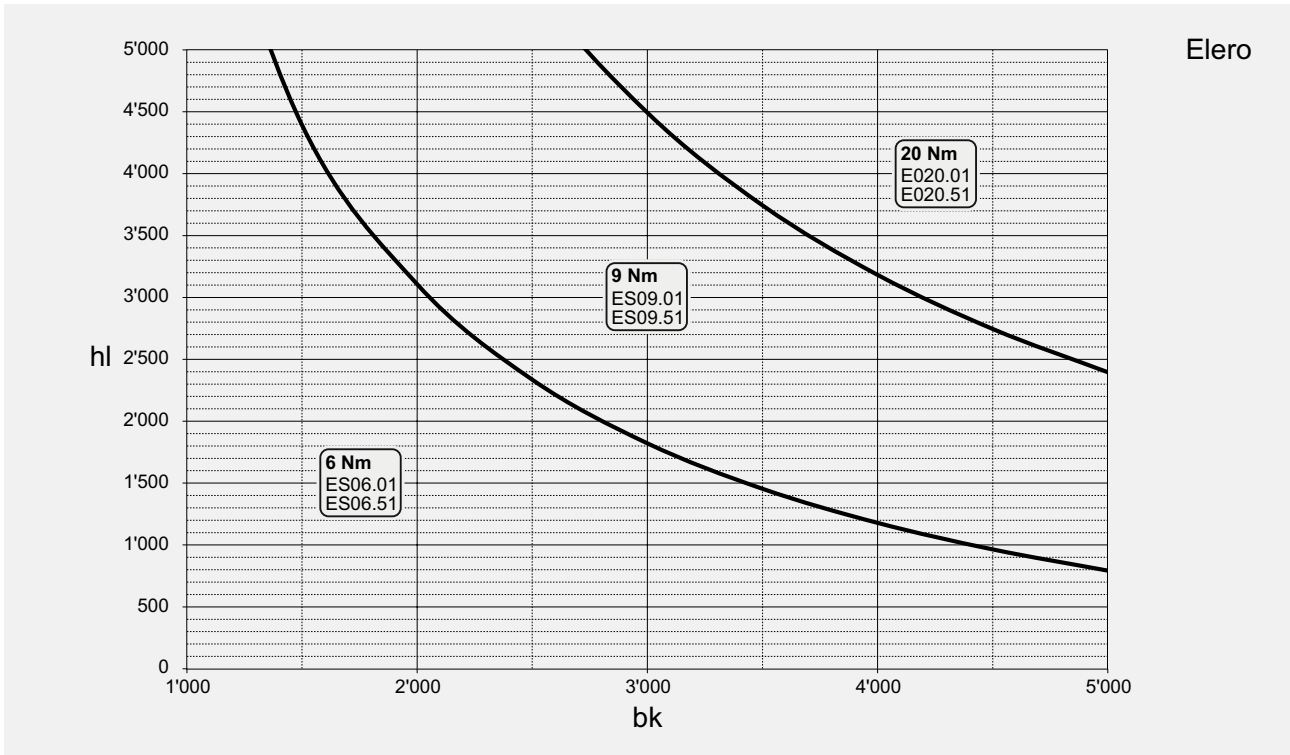


Anschluss technik

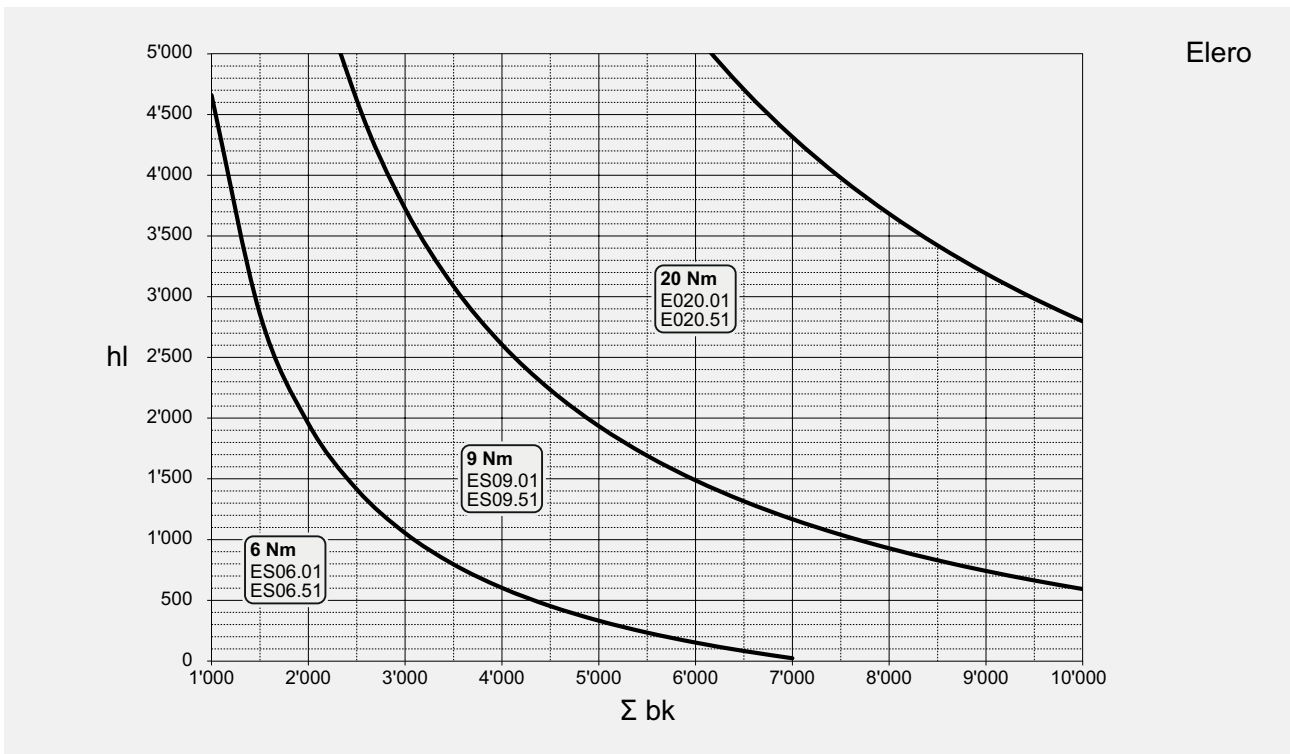
Lamellenstorenantriebe: Elero

Grinotex® III

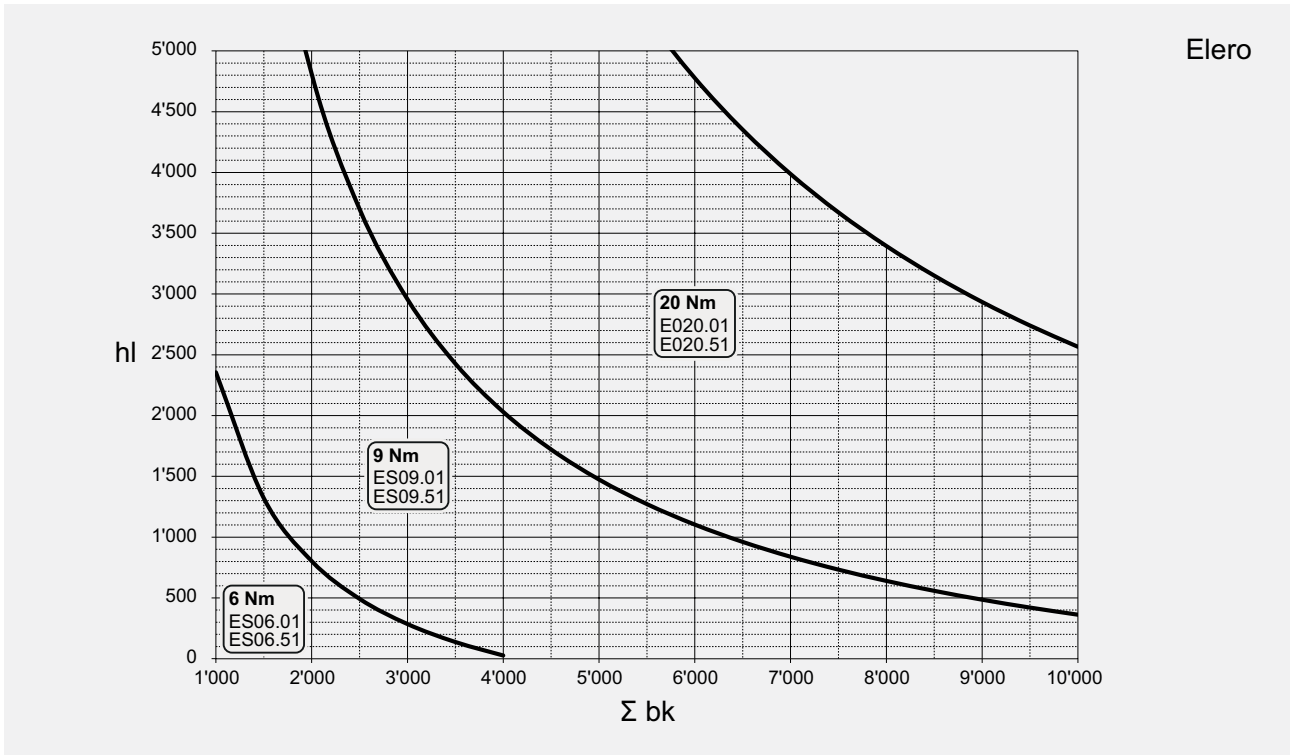
Einzelstore



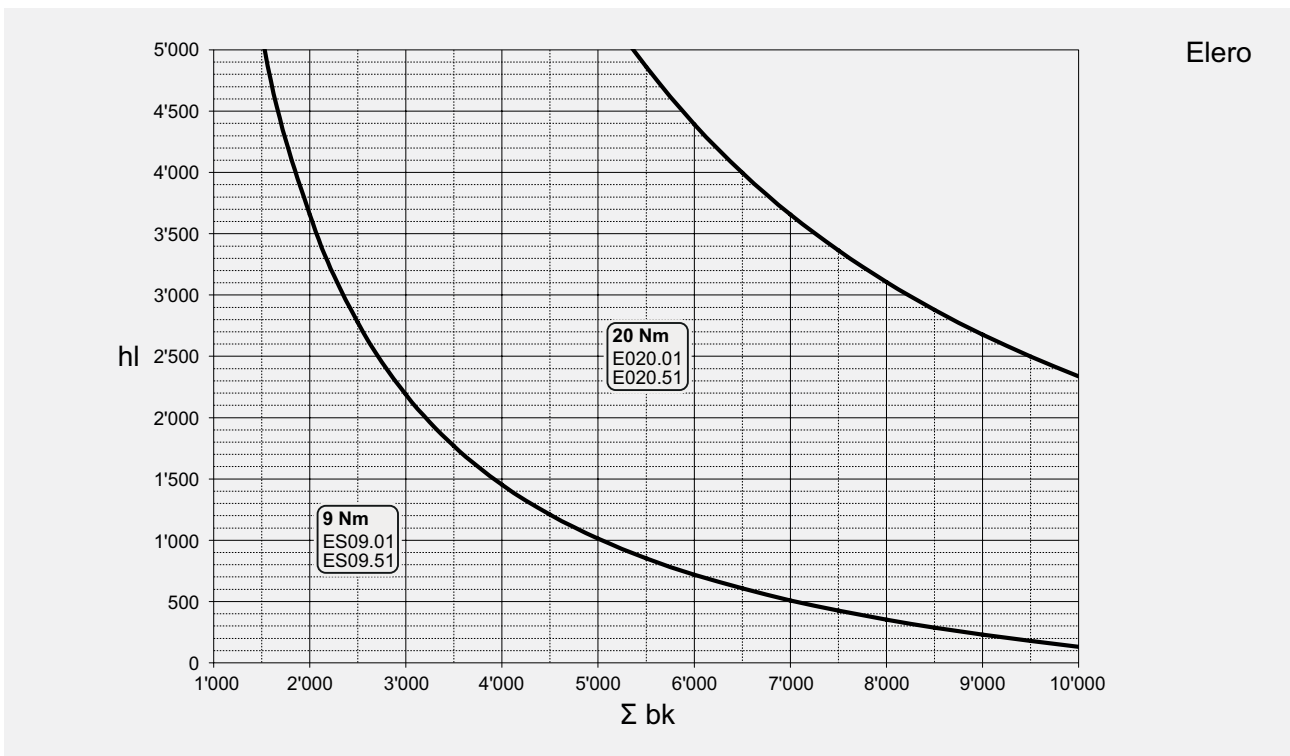
2 Storen gekuppelt



3 Storen gekuppelt

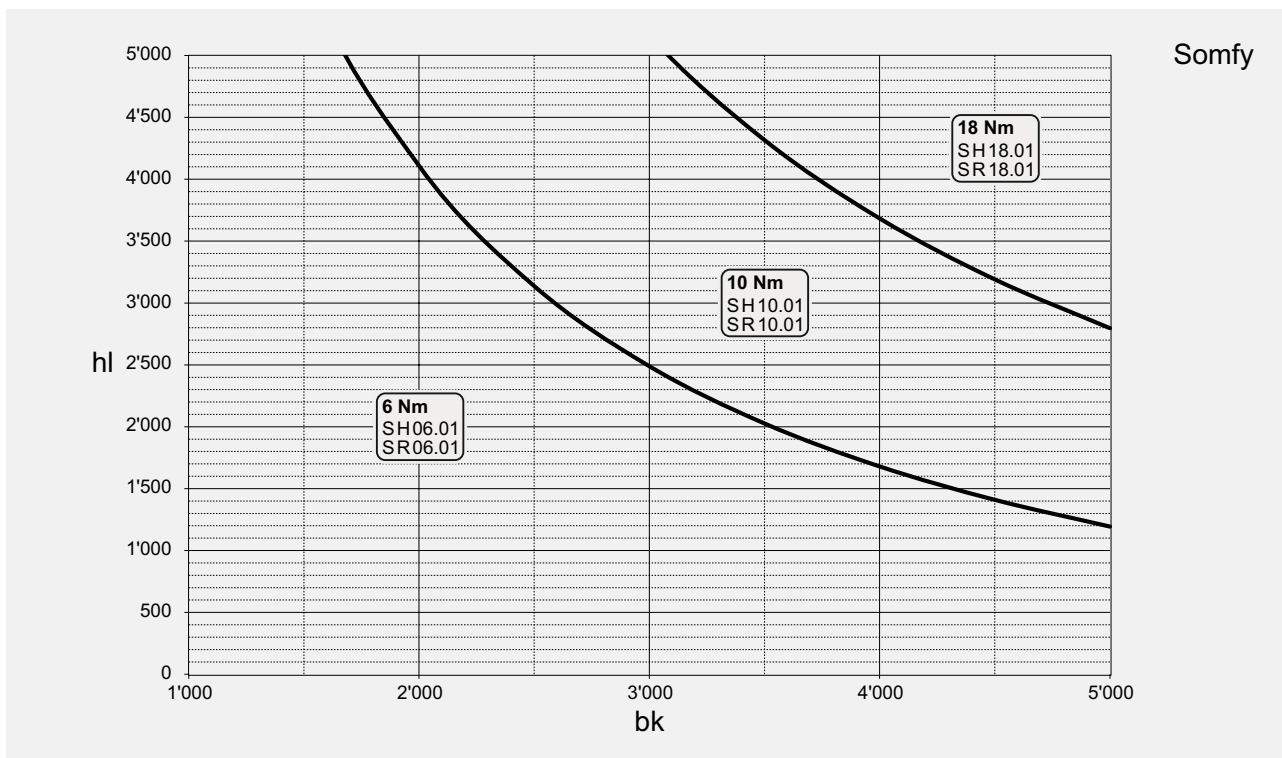


4 Storen gekuppelt

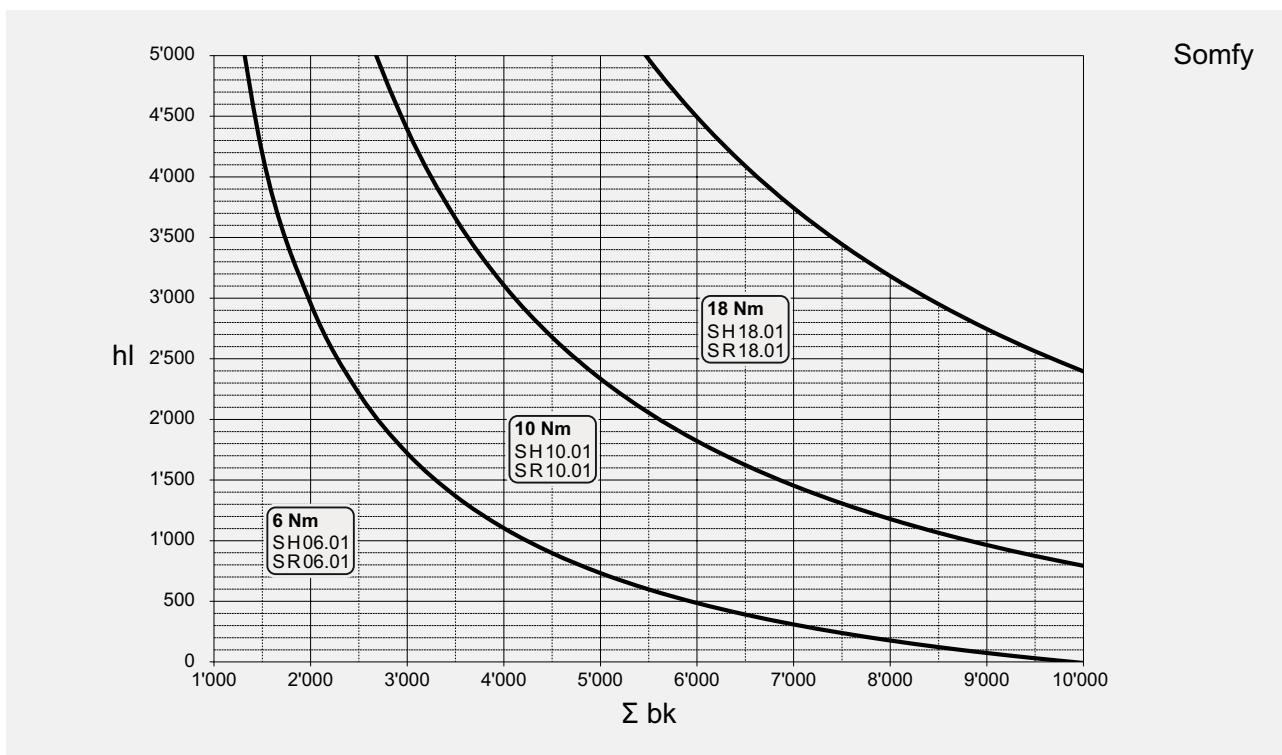


Anschlussstechnik

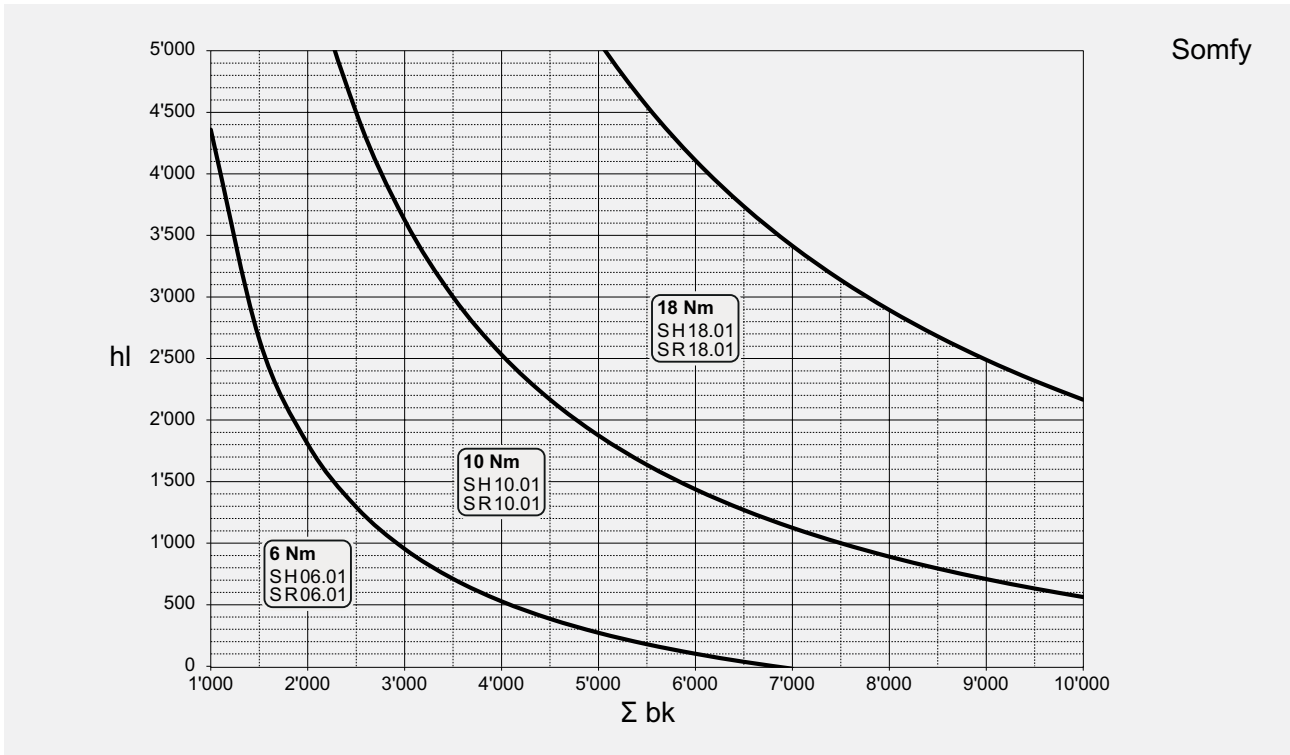
Einzelstore



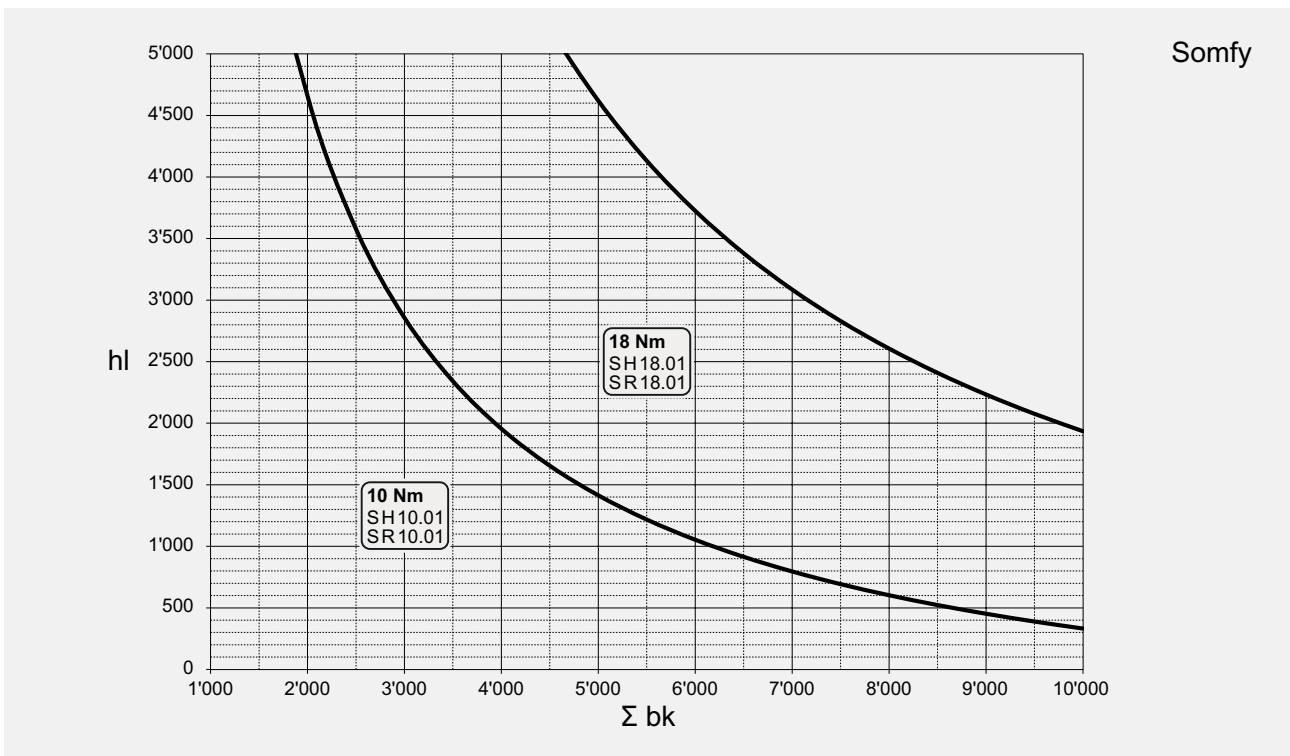
2 Storen gekuppelt



3 Storen gekuppelt



4 Storen gekuppelt

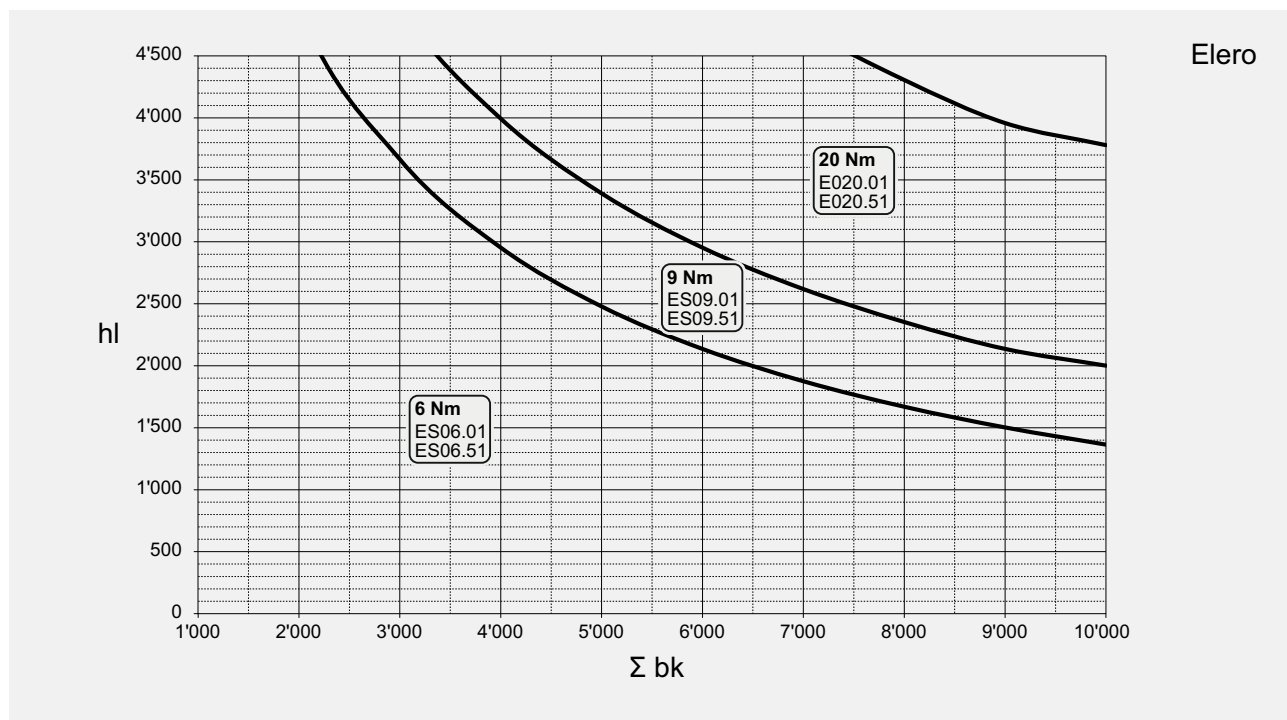


Anschlussstechnik

Lamellenstoreantriebe: Elero

Lamisol® III 70

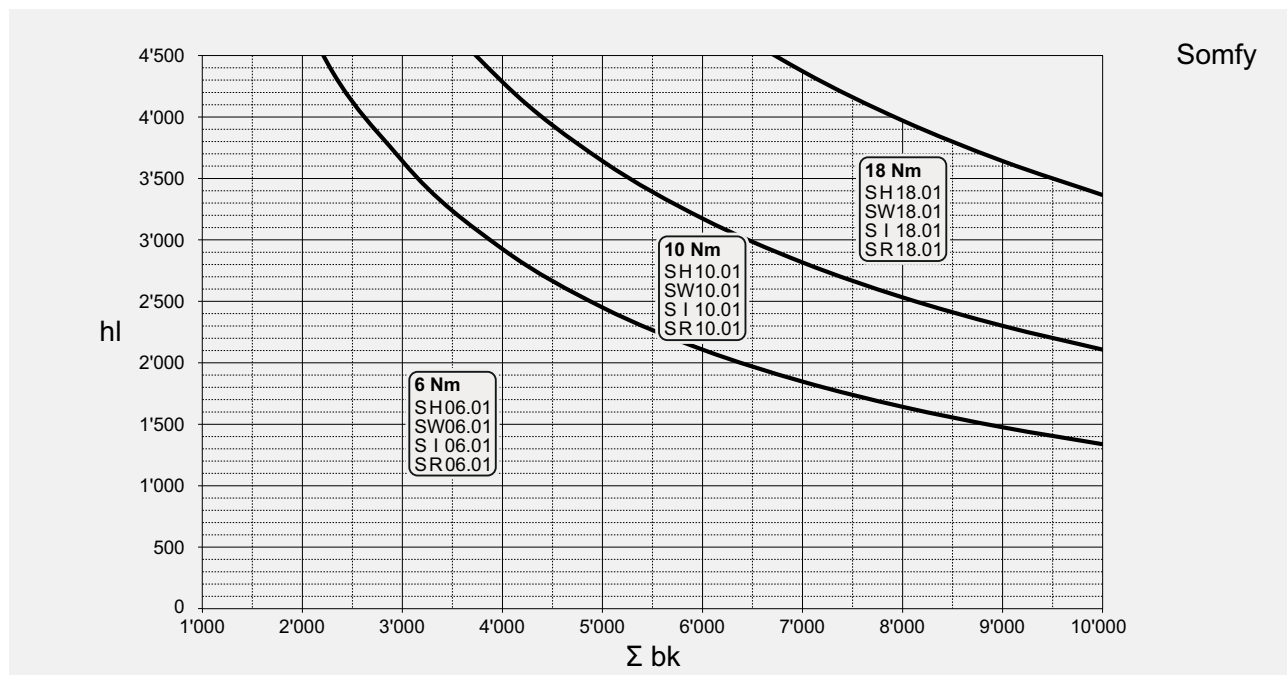
Einzelstore / Storen gekuppelt



Lamellenstoreantriebe: Somfy

Lamisol® III 70

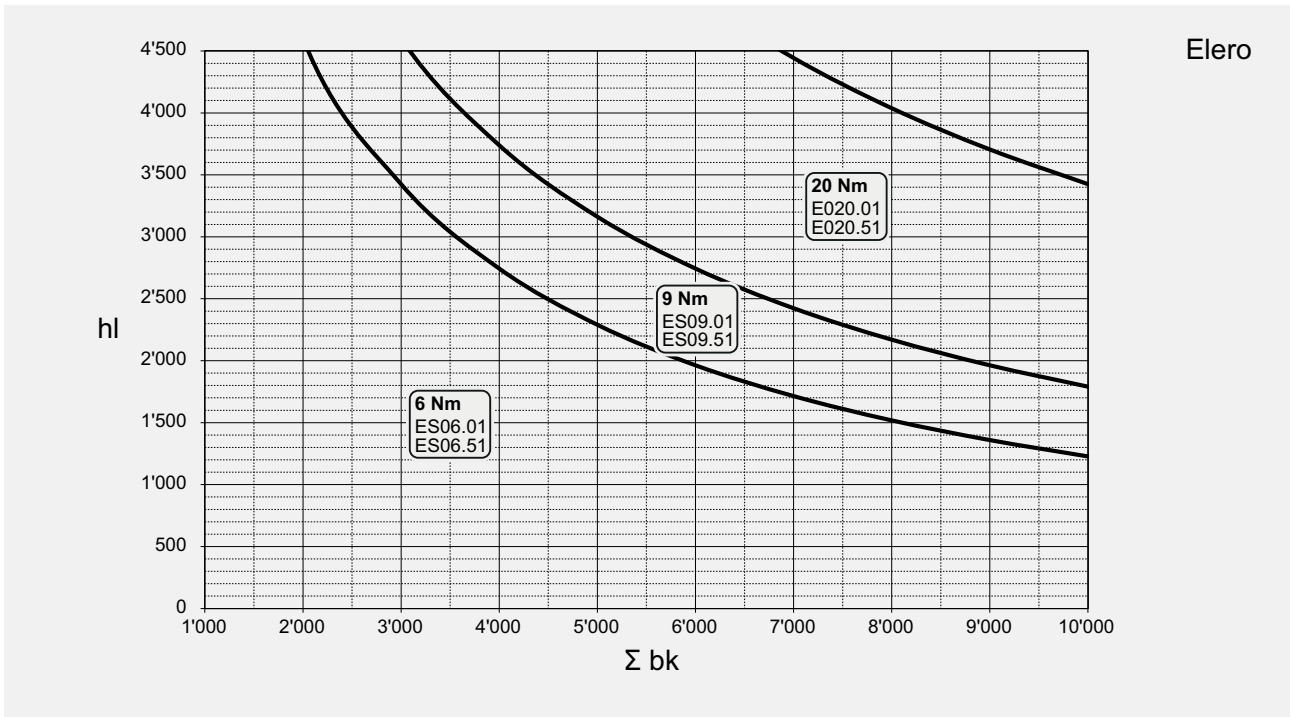
Einzelstore / Storen gekuppelt



Lamellenstoreantriebe: Elero

Lamisol® III 90

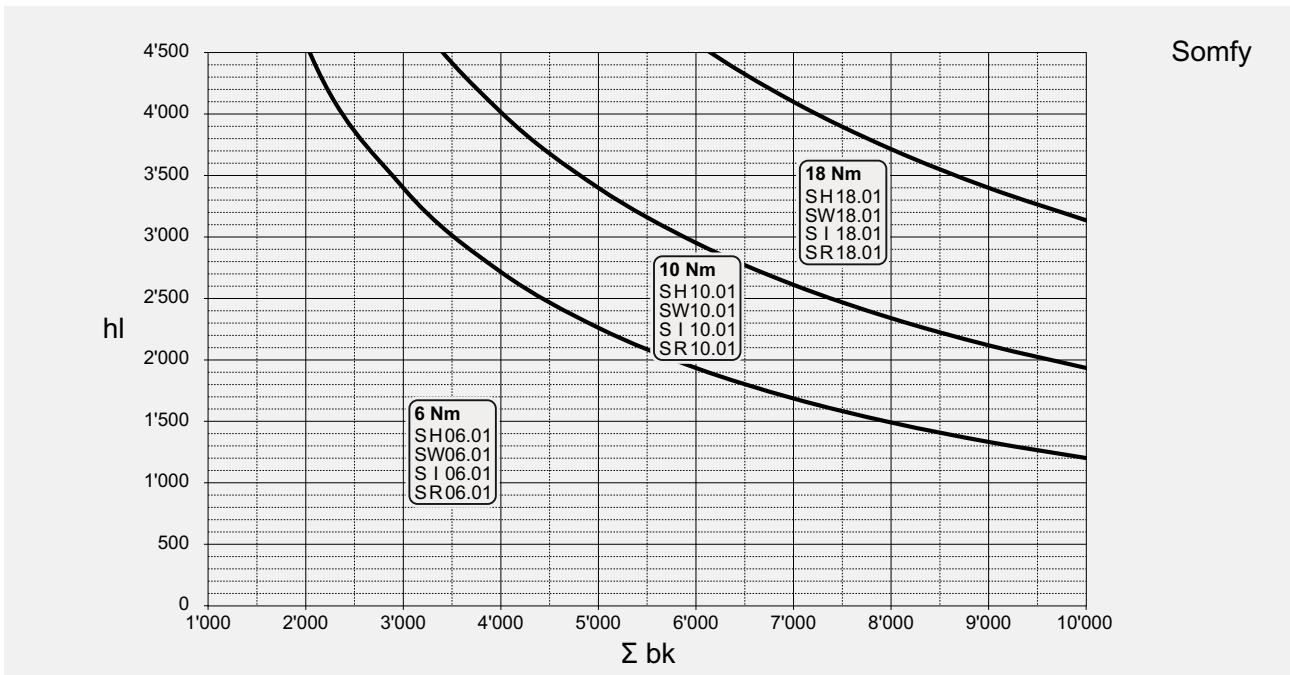
Einzelstore / Storen gekuppelt



Lamellenstoreantriebe: Somfy

Lamisol® III 90

Einzelstore / Storen gekuppelt

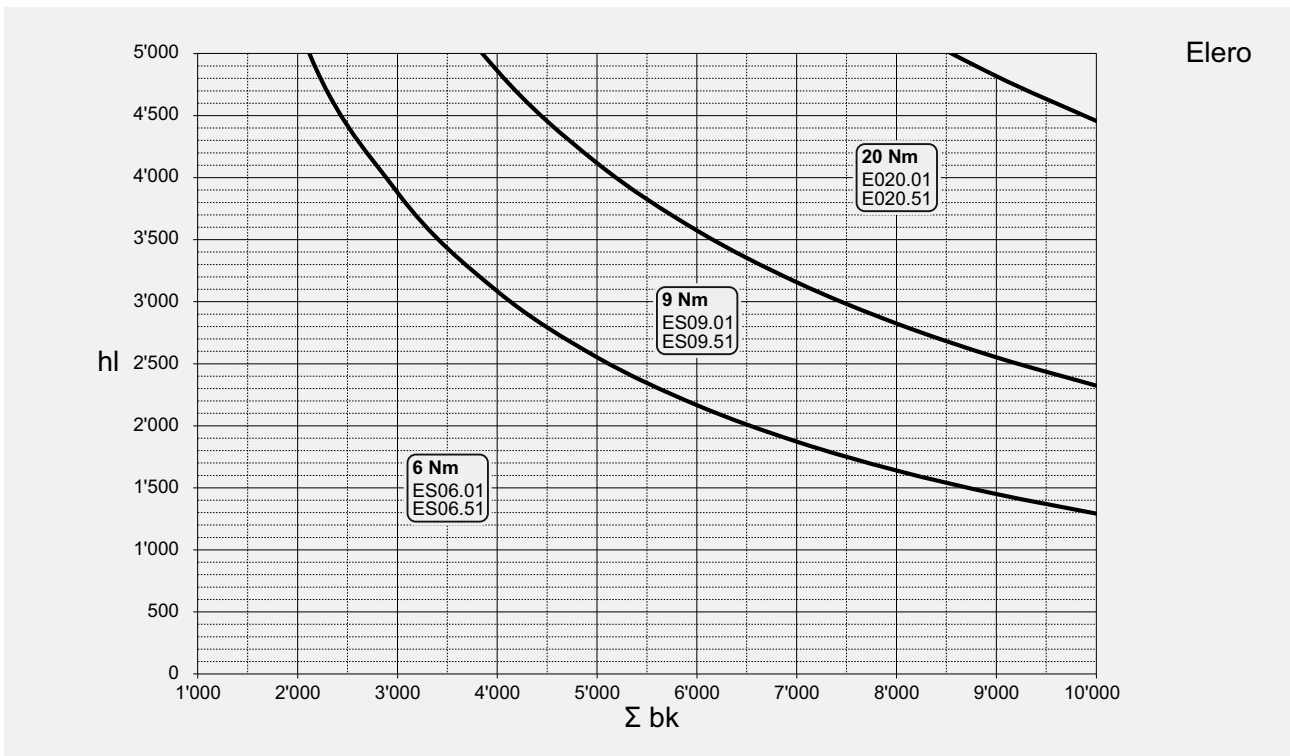


Anschlussstechnik

Lamellenstoreantriebe: Elero

Aluflex® 60

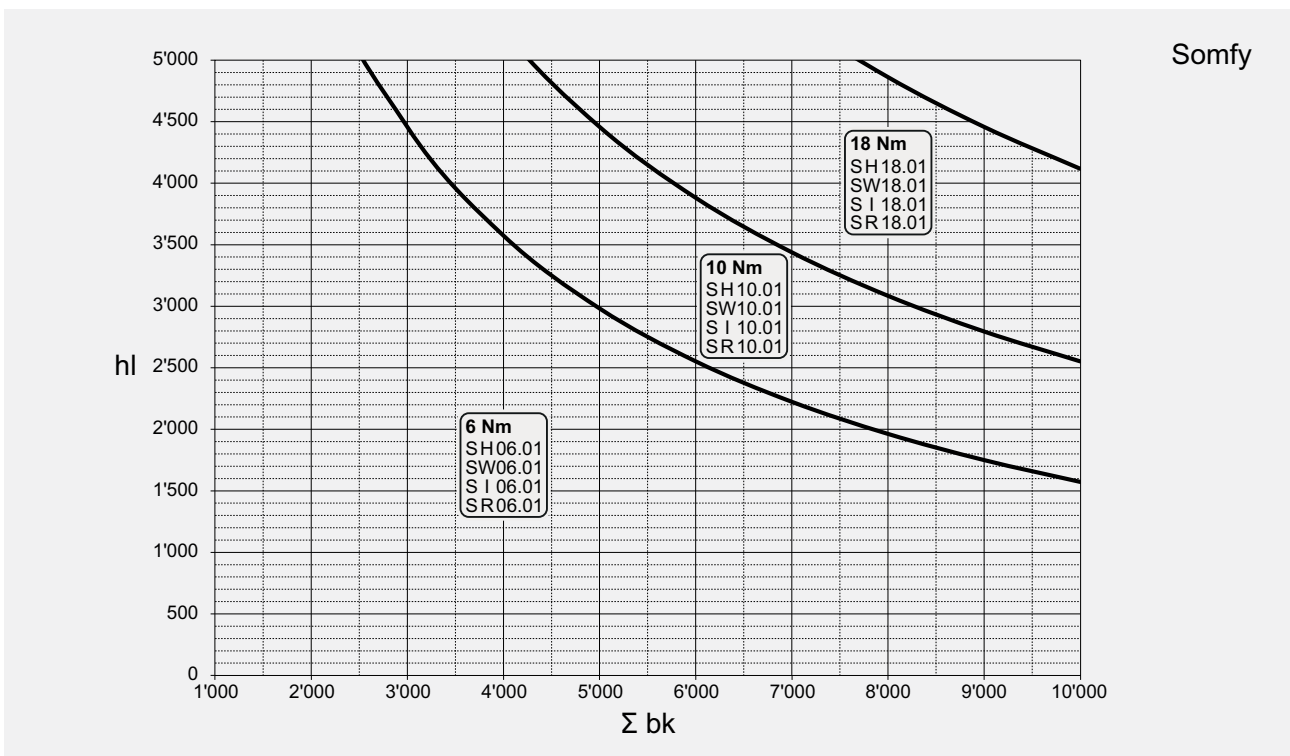
Einzelstore / Storen gekuppelt



Lamellenstoreantriebe: Somfy

Aluflex® 60

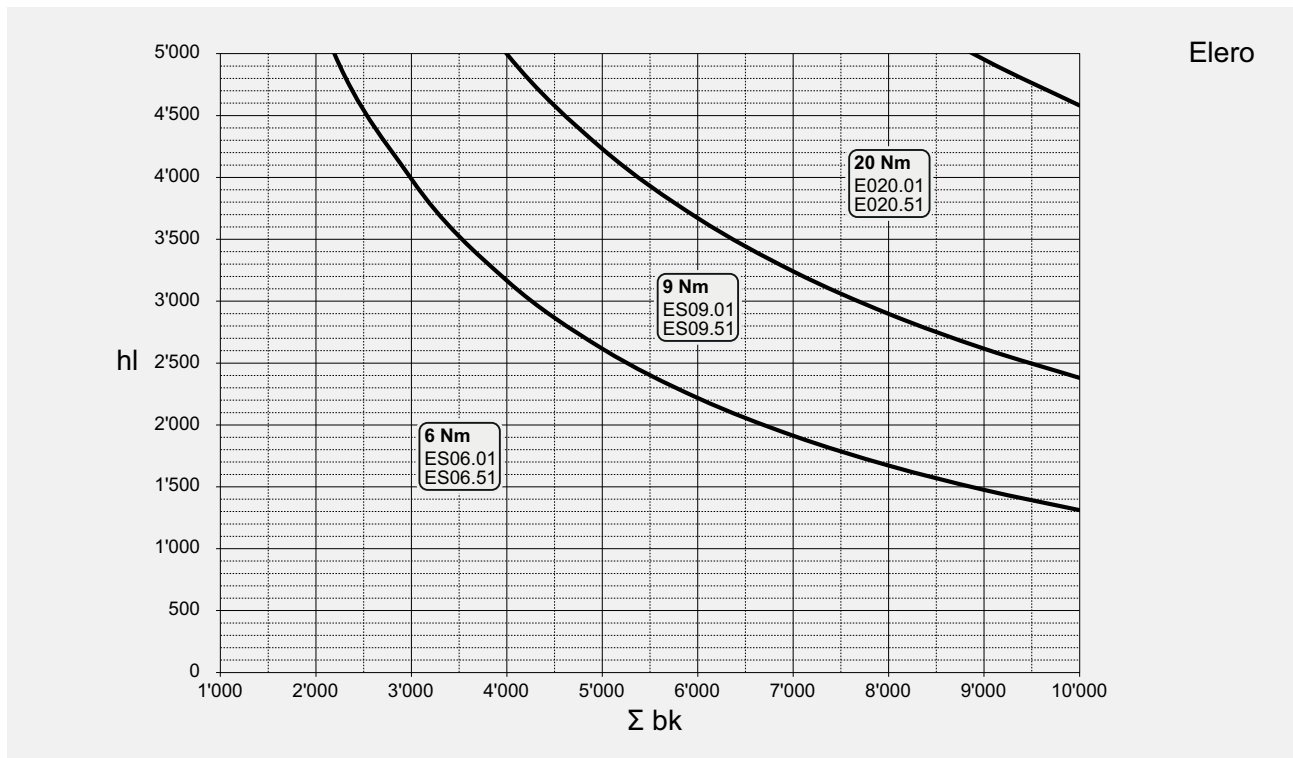
Einzelstore / Storen gekuppelt



Lamellenstoreantriebe: Elero

Aluflex® 80

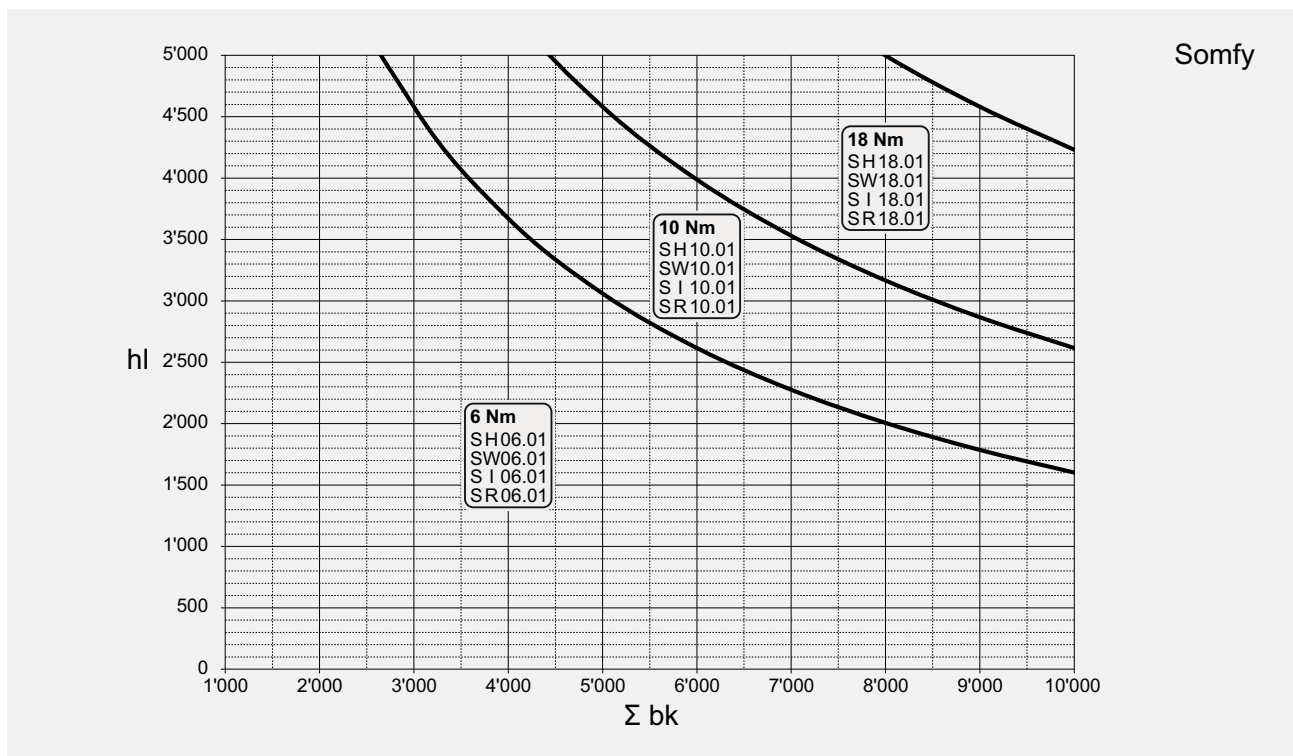
Einzelstore / Storen gekuppelt



Lamellenstoreantriebe: Somfy

Aluflex® 80

Einzelstore / Storen gekuppelt

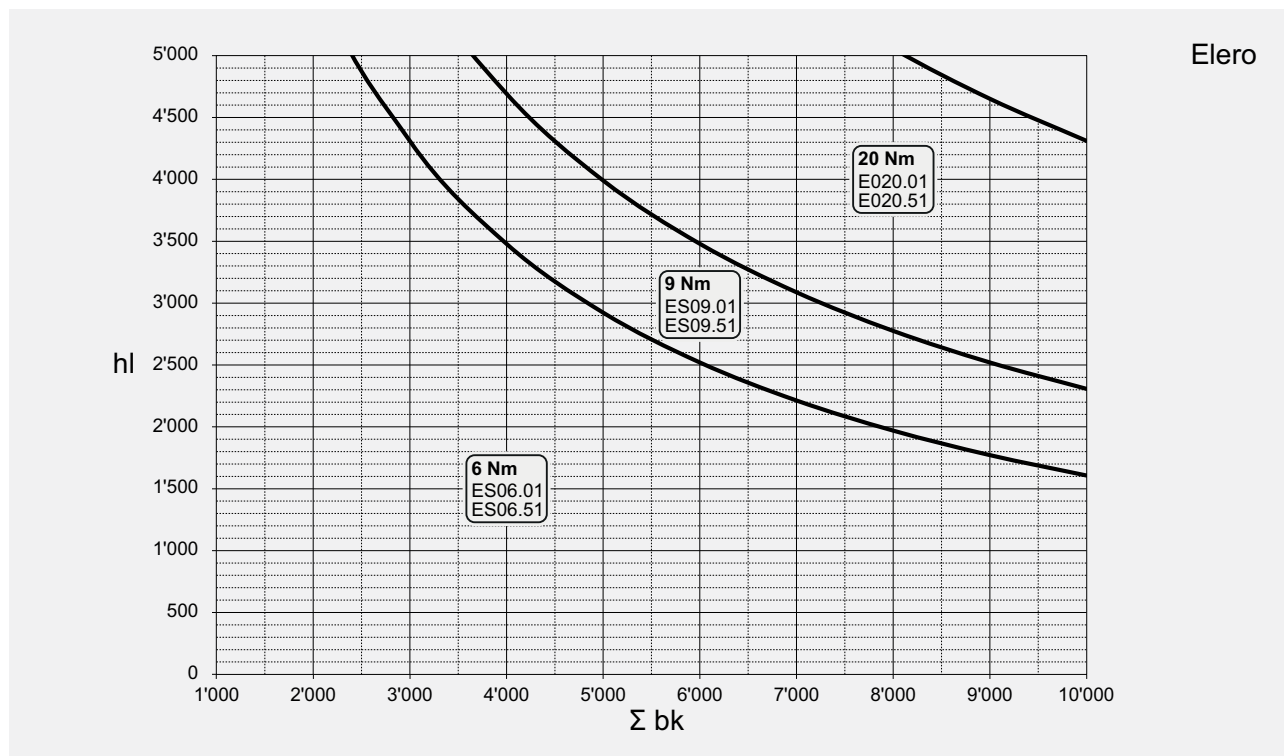


Anschlussstechnik

Lamellenstoreantriebe: Elero

Solomatic® II 70

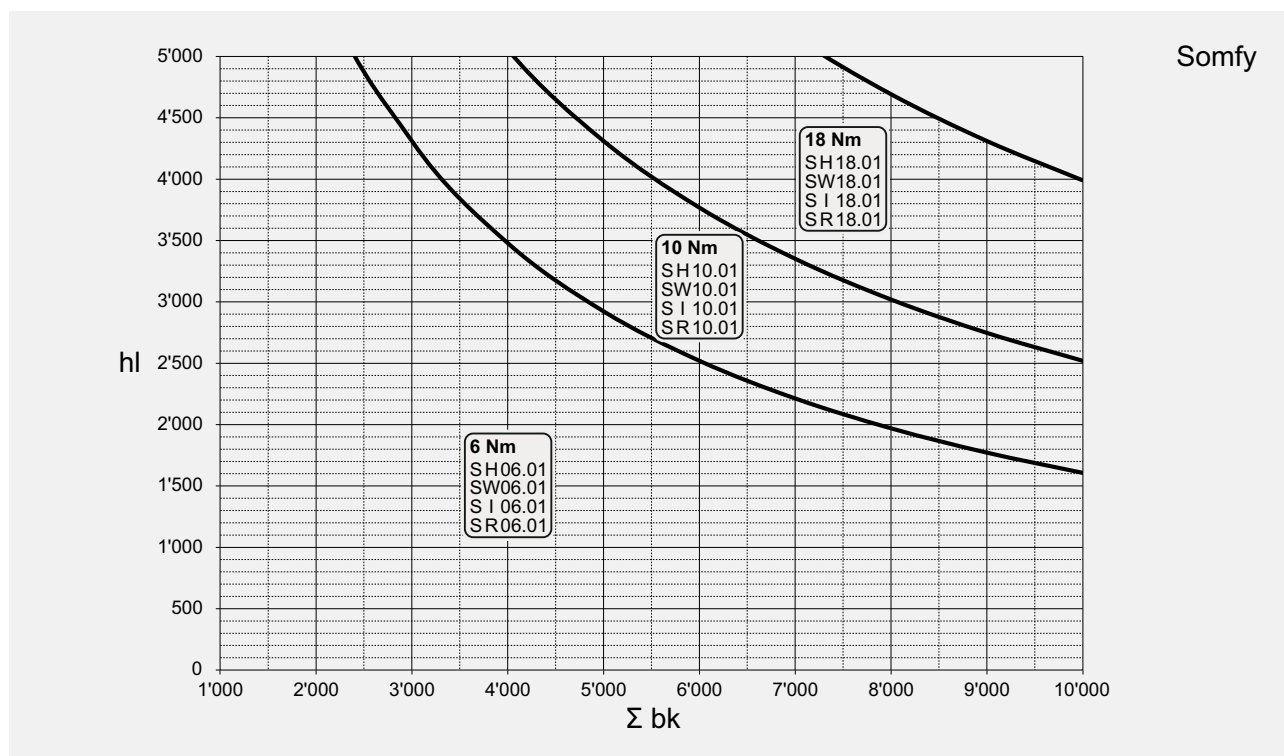
Einzelstore / Storen gekuppelt



Lamellenstoreantriebe: Somfy

Solomatic® II 70

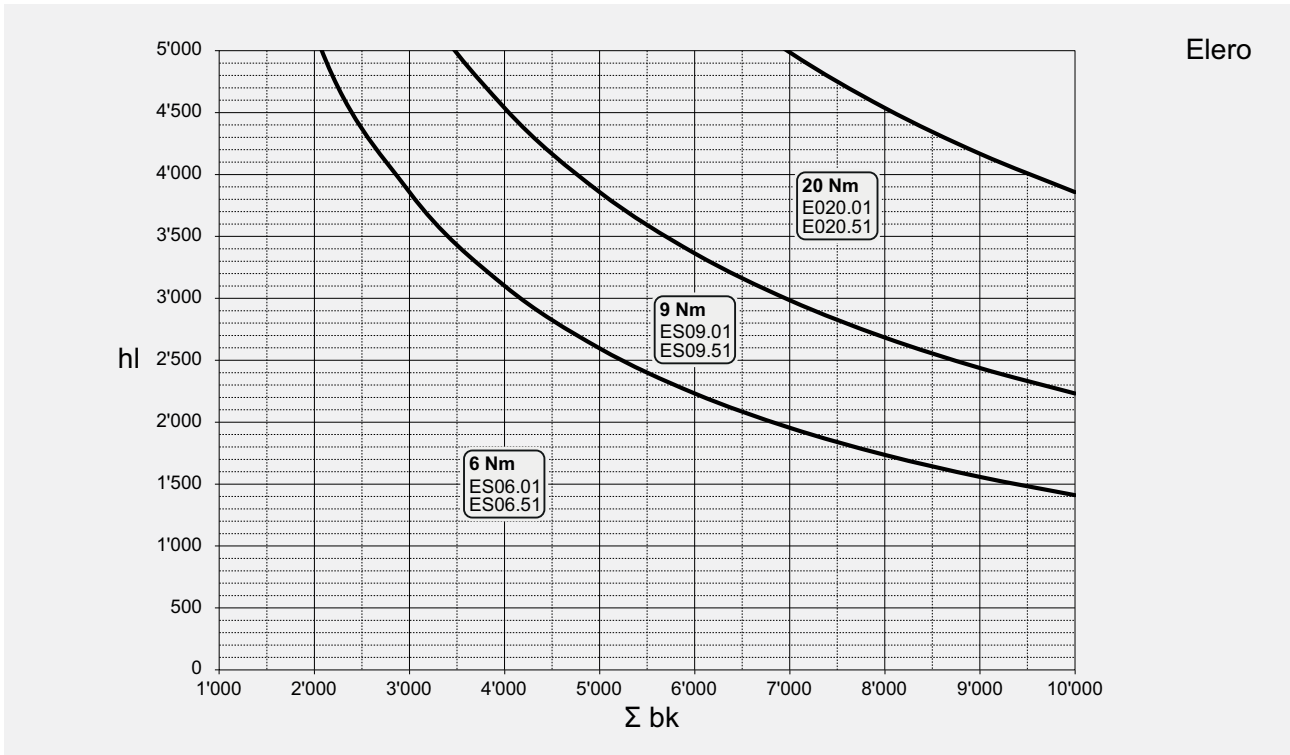
Einzelstore / Storen gekuppelt



Lamellenstoreantriebe: Elero

Solomatic® II 80

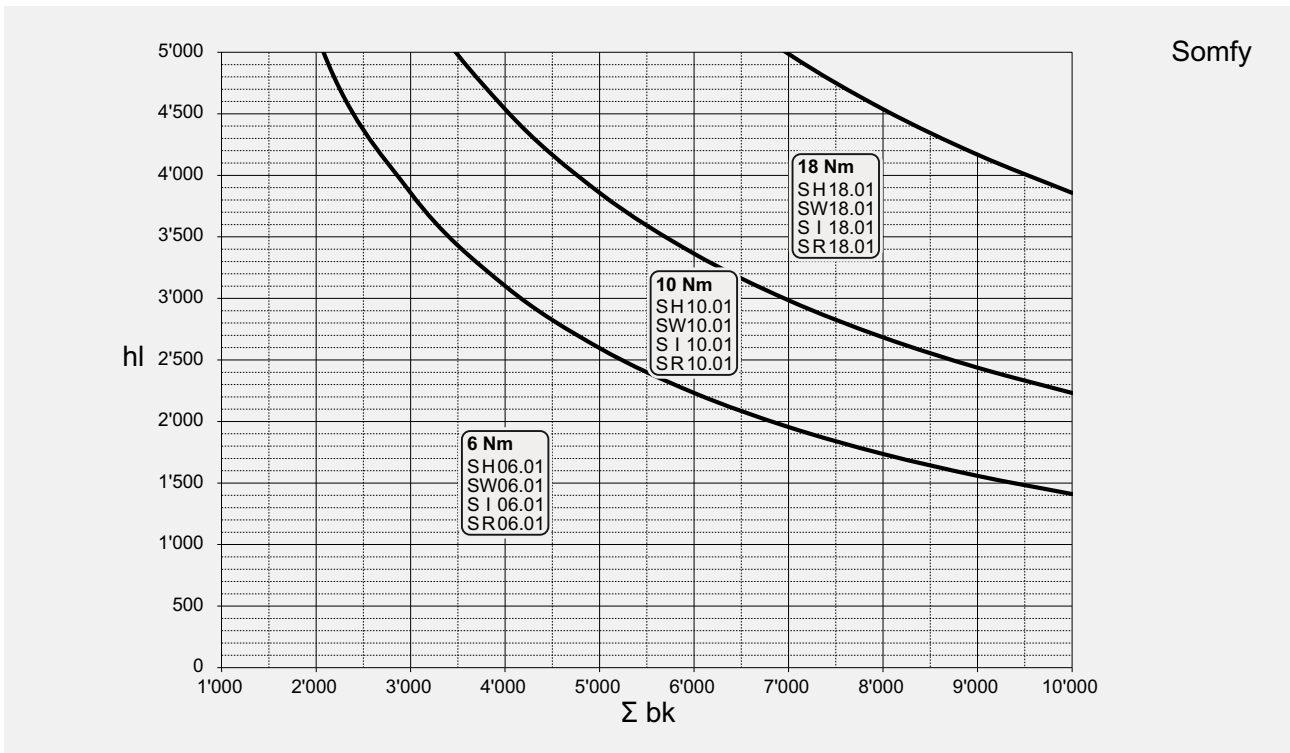
Einzelstore / Storen gekuppelt



Lamellenstoreantriebe: Somfy

Solomatic® II 80

Einzelstore / Storen gekuppelt



Anschlussstechnik

